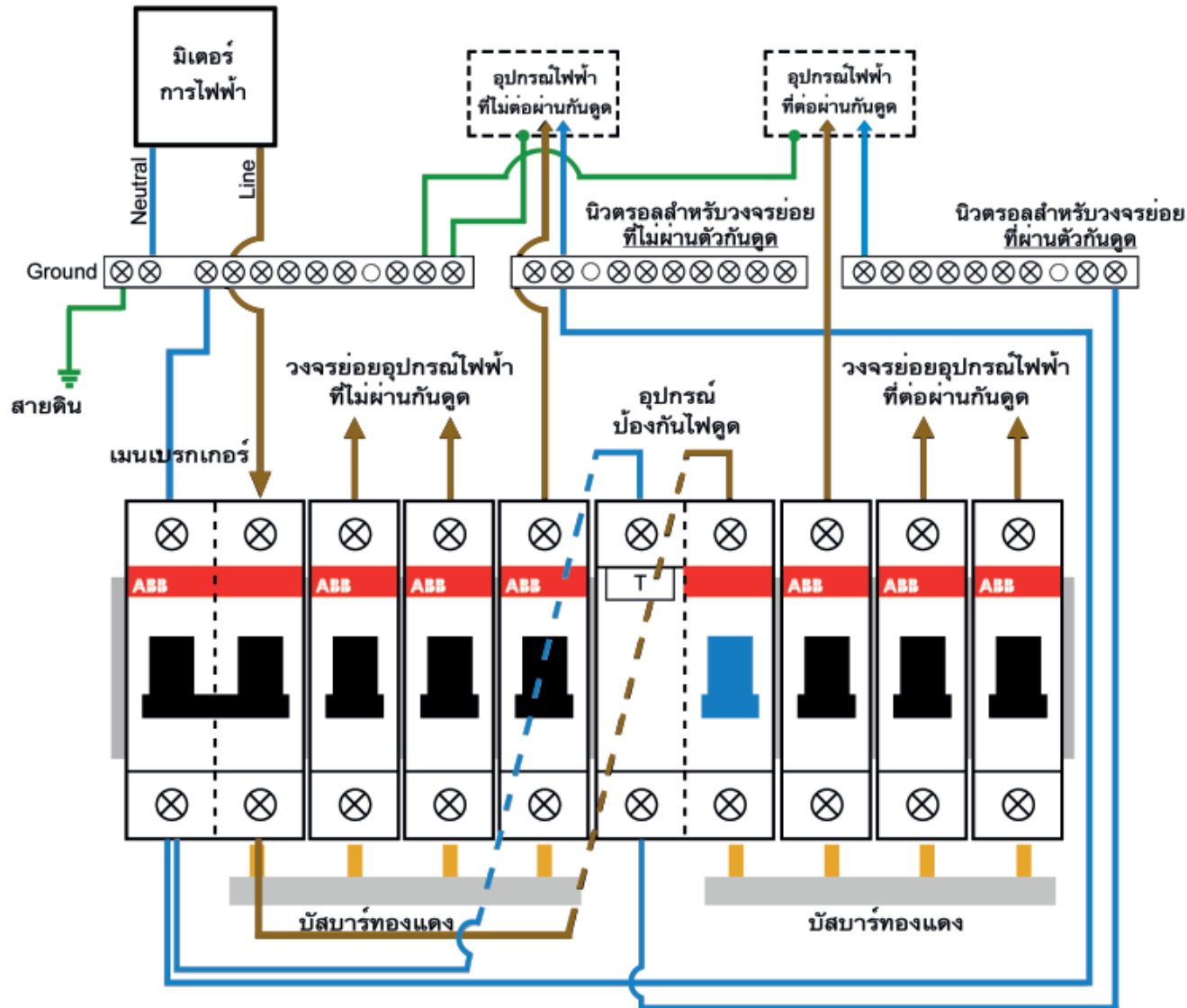


การต่อแบบมีเซอร์กิตเบรกเกอร์ทำหน้าที่เป็นเมน โดยมีอุปกรณ์ป้องกันไฟรั่วไฟดูดแยกคํวงจร สำหรับไฟ 1 เฟส

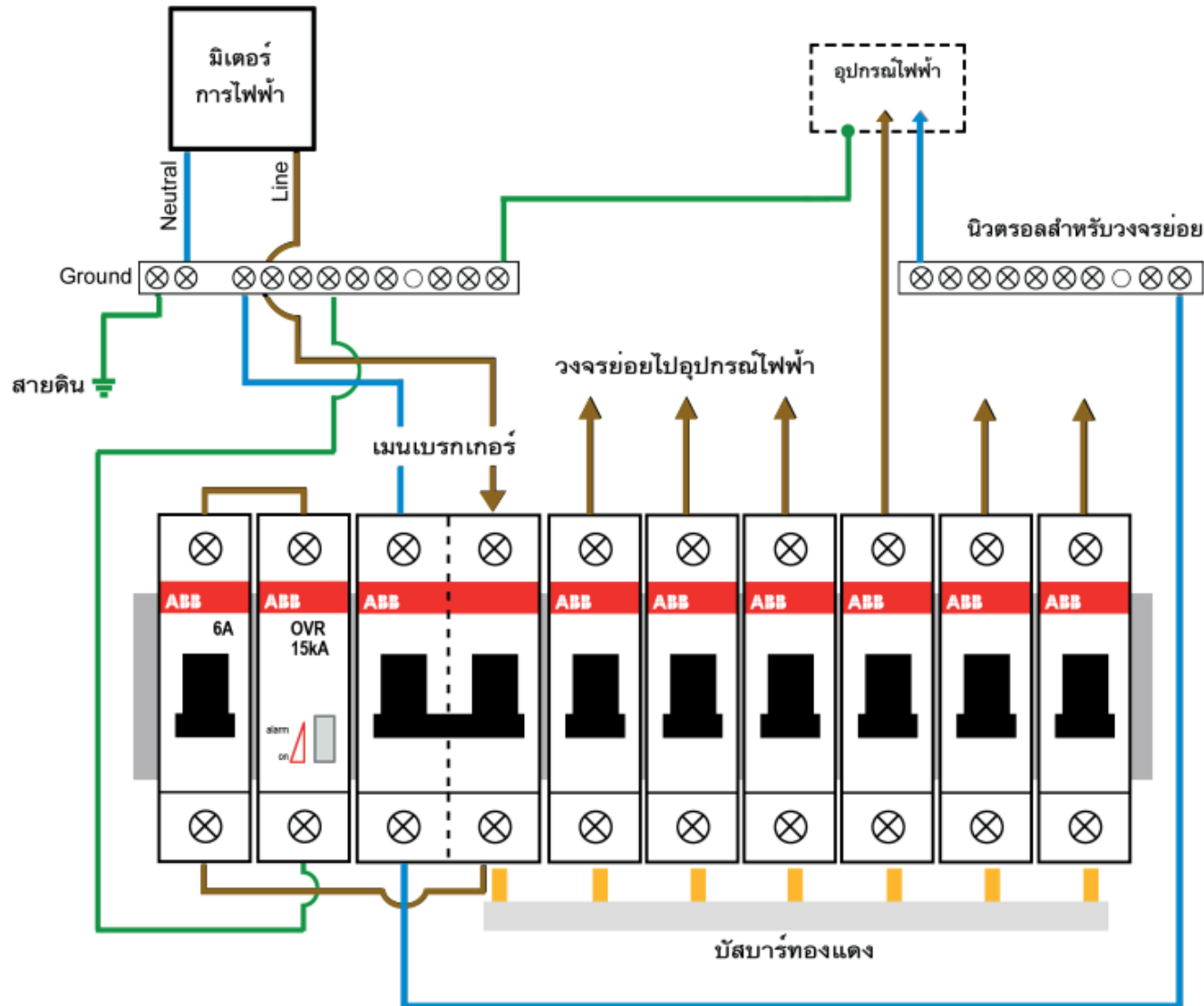
- สามารถป้องกันอันตรายจากไฟเกินและไฟช้ด
- สามารถป้องกันอันตรายจากไฟรั่วไฟดูดได้ โดยจะป้องกันเฉพาะวงจรที่ต่อผ่านอุปกรณ์ป้องกันไฟรั่วไฟดูดเท่านั้น
- การต่อวงจรในรูปแบบนี้ต้องเพิ่ม Neutral terminal แยกอีก 1 ชุด*



* Neutral terminal ในชุดมาตรฐานจะมีเพียง 1 ชุดเท่านั้น หากต้องการ Neutral terminal เพิ่ม สามารถหาซื้อเป็นอุปกรณ์เสริมได้

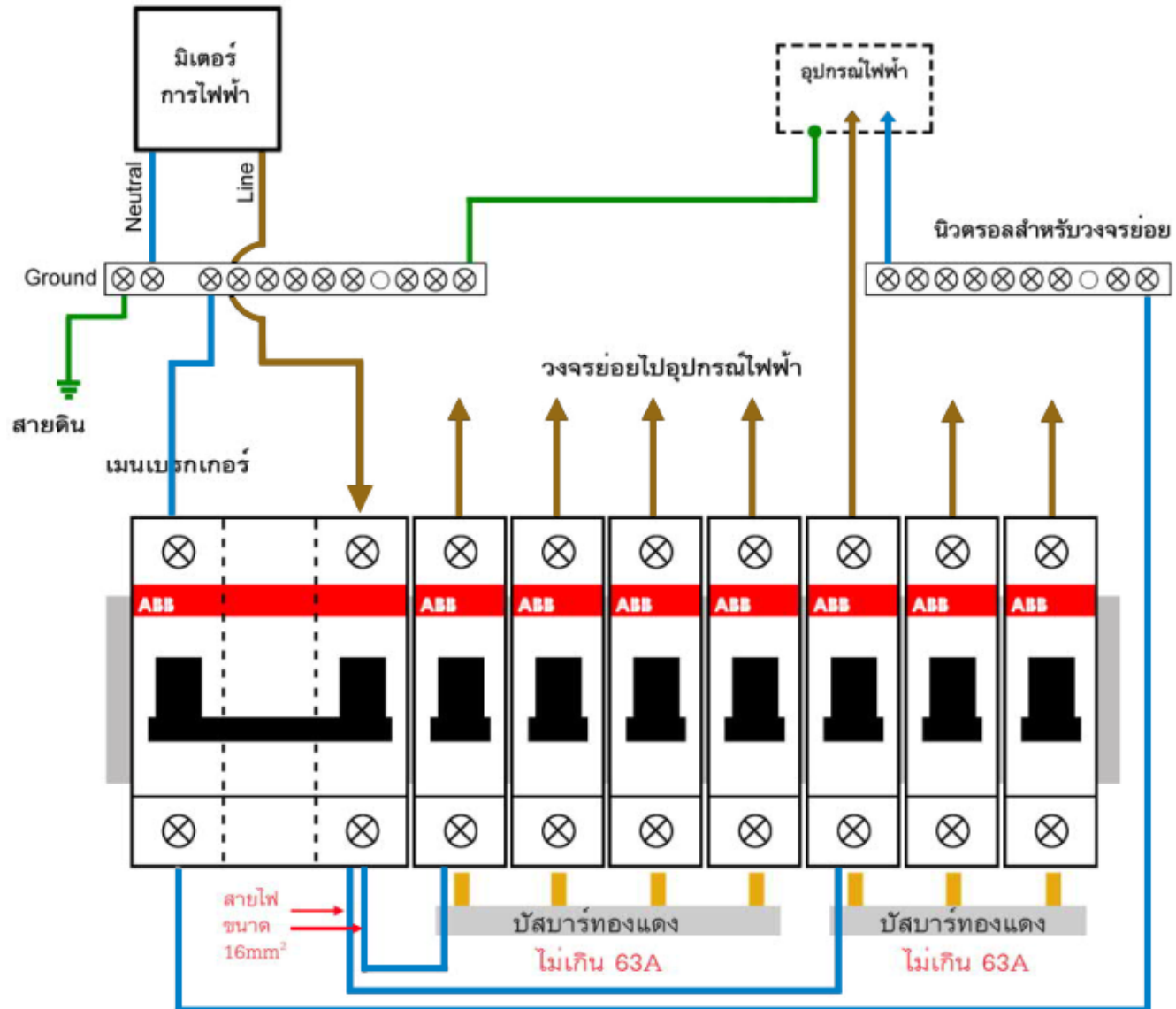
การต่อแบบมีเซอร์กิตเบรกเกอร์ทำหน้าที่เป็นเมน โดยมีอุปกรณ์ป้องกันแรงดันเกินจากฟ้าผ่า สำหรับไฟ 1 เฟส

- สามารถป้องกันอันตรายจากไฟเกินและไฟช็อต
- สามารถป้องกันอันตรายเนื่องจากแรงดันเกินจากเหตุการณ์ฟ้าผ่า ช่วยลดความเสียหายที่อาจจะเกิดขึ้นกับอุปกรณ์ไฟฟ้าภายในที่พักอาศัย



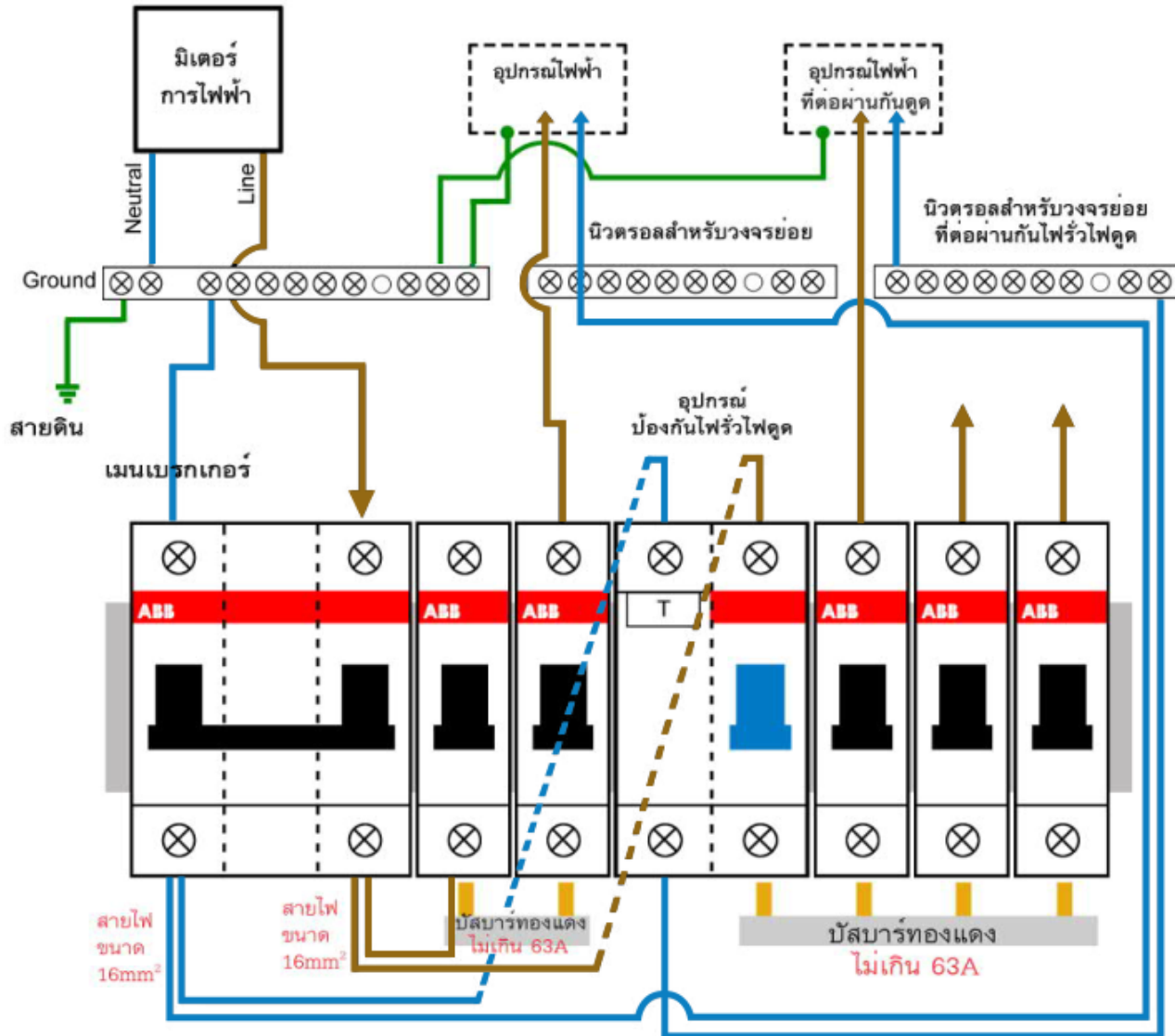
การต่อแบบมีเซอร์กิตเบรกเกอร์ทำหน้าที่เป็นเมน สำหรับไฟ 1 เฟส (สำหรับเมนเบรกเกอร์ 80-100A)

- สามารถป้องกันอันตรายจากไฟเกินและไฟช็อต
- ไม่สามารถป้องกันอันตรายจากไฟรั่วไฟดูดได้ เนื่องจากการติดตั้งอุปกรณ์ป้องกันไฟรั่วไฟดูด



การต่อแบบมีเซอร์กิตเบรกเกอร์ทำหน้าที่เป็นเมน โดยมีอุปกรณ์ป้องกันไฟรั่วไฟดูดแยกคํวงจร สำหรับไฟ 1 เฟส (สำหรับเมนเบรกเกอร์ 80-100A)

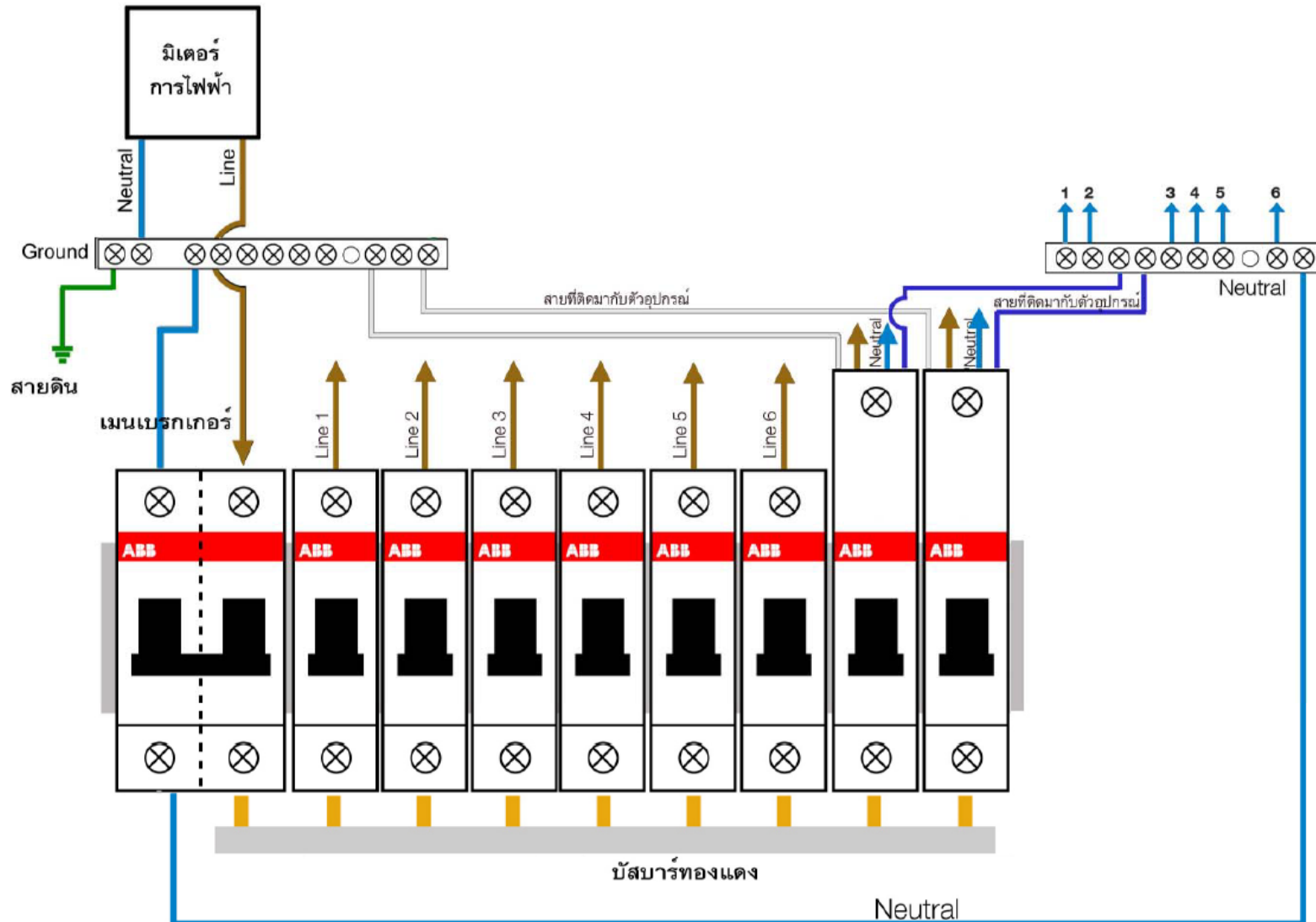
- สามารถป้องกันอันตรายจากไฟเกินและไฟช้ด
- สามารถอันตรายจากไฟรั่วไฟดูดได้ โดยจะป้องกันเฉพาะวงจรที่ต่อผ่านอุปกรณ์ป้องกันไฟรั่วไฟดูดเท่านั้น
- การต่อวงจรในรูปแบบนี้ต้องเพิ่ม Neutral terminal แยกอีก 1 ชุด*



* Neutral terminal ในชุดมาตรฐานจะมีเพียง 1 ชุดเท่านั้น หากต้องการ Neutral terminal เพิ่ม สามารถหาซื้อเป็นอุปกรณ์เสริมได้

การต่อแบบมีเซอร์กิตเบรกเกอร์ทำหน้าที่เป็นเมน โดยมีอุปกรณ์ป้องกันไฟรั่วไฟดูดชนิด RCBO แยกวงจรสำหรับไฟ 1 เฟส

- สามารถป้องกันอันตรายจากไฟเกินและไฟช็อต
- สามารถป้องกันอันตรายจากไฟรั่วไฟดูดได้ โดยจะป้องกันแบบวงจรต่อวงจรสำหรับวงจรที่ผ่านต่อ RCBO เท่านั้น



การต่อแบบมีเซอร์กิตเบรกเกอร์ทำหน้าที่เป็นเมน โดยมีอุปกรณ์ป้องกันแรงดันเกินจากฟ้าผ่า และ RCBO แยกวงจรต่อวงจร สำหรับไฟ 1 เฟส

- สามารถป้องกันอันตรายจากไฟเกินและไฟช็อต
- สามารถป้องกันอันตรายจากแรงดันเกินจากเหตุการณ์ฟ้าผ่า ช่วยลดความเสียหายที่อาจจะเกิดขึ้นกับอุปกรณ์ไฟฟ้าภายในที่พักอาศัย
- สามารถป้องกันอันตรายจากไฟรั่วไฟดูดได้ โดยจะป้องกันแบบวงจรต่อวงจรสำหรับวงจรที่ผ่านต่อ RCBO เท่านั้น

