

Life Is On



2017 Price List

www.schneider-electric.com/th

Residential & Building Solutions



ชไนเดอร์ อิเล็กทริก ประเทศไทย

46 อาคารรุ่งโรจน์ธนกุล ชั้นที่ 1,10 และ 11
ถนนรัชดาภิเษก เขตห้วยขวาง กรุงเทพฯ

เบอร์โทรศัพท์ : 02-617-5500

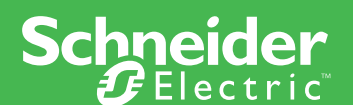
ศูนย์บริการลูกค้าสัมพันธ์ : 02-617-5555

อีเมล : customercare.th@schneider-electric.com

STLART003/17 Jun.2017

schneider-electric.com/th

Life Is On



ผลิตภัณฑ์ ชไนเดอร์ อิเล็กทริก

ปลอดภัยสูงสุด ด้วยการผลิตตามมาตรฐานสากล



Switches

- สวิตช์ของชไนเดอร์ผลิตตามมาตรฐาน IEC 60669-1: 2007
- ผ่านการทดสอบและได้รับมาตรฐานผลิตภัณฑ์อุตสาหกรรม มอก. 824-2551 สวิตช์ไฟฟ้าใช้ในที่อยู่อาศัยและสิ่งติดตั้งทางไฟฟ้ายึดกับที่ ที่คล้ายกัน
- มีการทดสอบการนำไฟฟ้า มีการทดสอบวัดอุณหภูมิ ความร้อนและต่อไฟ มีการทดสอบความแข็งแรงและทดสอบอื่นๆทำให้ผู้ใช้มั่นใจในความปลอดภัยได้



Sockets

- ตัวรับของชไนเดอร์ ผลิตตามมาตรฐาน IEC 60906-1, IEC 60364, IEC 60884-1 (ขึ้นอยู่กับแต่ละรุ่น)
- มีการตรวจสอบการเชื่อมต่อทางไฟฟ้า ทดสอบการหนทาง การทนความร้อนและอื่นๆ
- ผู้ใช้งานสามารถมั่นใจได้ในความปลอดภัยเพราะมีการป้องกันตัวรับขณะไม่มีการเสียบปลั๊ก



Square D Consumer Unit

- ตู้คอนซูมเมอร์ยูนิต สแควร์ดี รุ่น Classic+ วงจร 4-18 ช่อง IP4X รองรับทุกการใช้งานแบบปลั๊กออน (Plug On)
- ได้มาตรฐาน IEC 60439 และ มอก. 1436-2540 ตามมาตรฐานการติดตั้งทางไฟฟ้าสำหรับประเทศไทย
- ปลอดภัยมากยิ่งขึ้นด้วยฟังก์ชันพิเศษ Finger Proof Busbar IP2X ป้องกันการขีด หากมือสัมผัสโดยตรงกับ Busbar



Load Center

- ตู้โหลดเซนเตอร์ รุ่นใหม่ล่าสุด ที่มีวงจรร้อย ตั้งแต่ 12-48 ช่อง IP4X และใส่แบบเบรกเกอร์ได้ 100, 250 แอมป์ รองรับทุกการใช้งานแบบปลั๊กออน (Plug On)
- ได้มาตรฐาน IEC 60439 และ มอก. 1436-2540 ตามมาตรฐานการติดตั้งทางไฟฟ้าสำหรับประเทศไทย
- ปลอดภัยมากยิ่งขึ้นด้วยฟังก์ชันพิเศษ Finger Proof Busbar IP2X ป้องกันการขีด หากมือสัมผัสโดยตรงกับ Busbar
- ตู้โหลดเซนเตอร์ดีไซน์คลาสสิก ให้ความกลมกลืน เหมาะกับบ้านและอาคารสมัยใหม่ ใช้ร่วมกับเมนเบรกเกอร์ EasyPact



Miniature Circuit Breaker (MCB)

- เซอร์กิตเบรกเกอร์ QOVs สำหรับป้องกันการใช้ไฟฟ้าเกินพิกัดและไฟฟ้าลัดวงจรแบบปลั๊กออน (Plug On)
- ผลิตภัณฑ์ใหม่จาก สแควร์ดี ตามมาตรฐานการติดตั้งทางไฟฟ้าสำหรับพื้นที่พักอาศัย (IEC 60898)
- ใช้เป็นวงจรร้อยของ Schneider Electric Consumer Unit และ Load Center
- QOVs มีแบบ 1, 2 และ 3 Pole 10-63 Amp. (IEC 60898) และ QOH-X & QO-MBX 70-100 Amp. (IEC 60947-2)
- ระบบปลั๊กออน (Plug On) ติดตั้งง่าย ประหยัดเวลา ให้ความปลอดภัยสูงกว่า
- แถบแสดงสถานะวงจร VIS-SAFE สีแดงเด่นชัด เห็นได้ในระยะไกลเมื่อเกิดความผิดปกติเกิดขึ้น



Weather Proof Enclosures

- ผ่านการทดสอบตามมาตรฐาน BS 5773: 2010
- ได้รับ IP55 มั่นใจในความปลอดภัยในการป้องกันน้ำและฝุ่นเป็นอย่างดีคือทนน้ำที่แรงดันน้ำทุกทิศทาง



Dimmer Switches

- ผลิตตามมาตรฐาน IEC 60669-2
- มีการทดสอบความเข้ากันได้ทางแม่เหล็กไฟฟ้า (EMC) ทดสอบการทำงานเมื่อเปิดปิดของวงจรควบคุม ทดสอบการลุกไหม้เป็นต้น
- สามารถใช้งานได้กับทั้งหลอดไส้ และหลอดฮาโลเจน (ขึ้นอยู่กับรุ่นที่ใช้งาน)



Residual Current Device (RCD)

- อุปกรณ์กันไฟฟ้าดูดรั่ว ใหม่ล่าสุด แบบเป็นเมนเบรกเกอร์ในตัว QOVs-RCBO 2 Pole และป้องกันเฉพาะจุด QOVs-RCBO ติดวงจรภายใน 0.04 วินาที รวดเร็วปลอดภัยสูงสุด แบบปลั๊กออน (Plug On)
- ผ่านการทดสอบมาตรฐาน IEC 61009 และ มอก. 909-2548 สำหรับผู้พักอาศัยตามบ้านเรือนทั่วไปไม่ต้องปรับบัพพาส ถูกต้องตามมาตรฐานการติดตั้งสำหรับประเทศไทย ใช้กับระบบไฟเฟสเดียว
- มีแบบ 1 Pole 10-45 Amp. สำหรับ QOVs-RCBO และแบบ 2 Pole 16-63 Amp. ใช้สำหรับเป็นเมนเบรกเกอร์
- ป้องกันไฟฟ้าลัดวงจร (ไฟช็อต), ไฟฟ้าเกิน ไฟฟ้าดูด / ไฟฟ้ารั่ว
- มีปุ่มทดสอบการทำงานในตัว (Test Trip)



Surge Protection Device

- ใหม่ล่าสุด! อุปกรณ์ป้องกันแรงดันฟ้าผ่าและไฟกระชากชั่วคราว แบบปลั๊กออน (Plug On)
- สำหรับติดตั้งในบ้านพักอาศัยโดยเฉพาะ
- ผลิตจากอเมริกา เหมาะสำหรับสภาพภูมิอากาศในประเทศไทย โดยเฉพาะ
- ปลอดภัย เชื่อถือได้ด้วยมาตรฐาน IEC 61643-1 ทนทานยาวนาน
- มีไฟสัญญาณ LED เตือนในตู้ เมื่อถึงกำหนดหมดอายุการใช้งาน



EasyPactEzC Molded Case Circuit Breaker & EasyBox

- แบบ Thermal Magnetic ตามมาตรฐาน IEC 60947-2, NEMA AB1
- ขนาด 15-100 แอมแปร์ แบบ 1, 2 และ 3 Pole
- มีขนาด Breaking Capacity ให้เลือกใช้ 7.5, 10, 15, 25 และ 30 kA
- ใหม่! ขนาด 250 และ 400 แอมแปร์ แบบ 2 และ 3 Pole
- มีขนาด Breaking Capacity ให้เลือกใช้ 18, 25, 36 และ 50 kA
- EasyBox คือกล่องใส่ EasyPactEzC เซอร์กิตเบรกเกอร์เหมาะสำหรับติดตั้งใช้งานในอาคาร สามารถใช้งานร่วมกับ EasyPactEzC เซอร์กิตเบรกเกอร์ขนาด 100 แอมแปร์ ได้ทั้งขนาด 1, 2 และ 3 Pole

Life Is n



Content

Residential & Building Solutions

> Switch&Socket / สวิตช์และเต้ารับ

Concept Easy Clip สวิตช์และเต้ารับ รุ่น Concept Easy Clip	1
Concept สวิตช์และเต้ารับ รุ่น Concept	2
S-Flexi สวิตช์และเต้ารับ รุ่น S-Flexi	6
S-Classic สวิตช์และเต้ารับ รุ่น S-Classic	8
Zencelo Full-flat Switch สวิตช์และเต้ารับ รุ่น Zencelo	10
USB Charger อุปกรณ์ USB ชาร์จไฟ	14
ข้อแนะนำการติดตั้ง	15

> Industrial Plug & Socket / เพลกเกอร์ปลั๊ก

Pratika ปลั๊กและเต้ารับ ประเภทอุตสาหกรรม	18
56 Series อุปกรณ์แยกวงจรชนิดกันน้ำ	23

> Enclosure / ตู้ควบคุมไฟฟ้า

Square D Consumer Unit : 1 Phase 2 Wires System ตู้คอนซูมเมอร์ยูนิต สแควร์ดี สำหรับไฟ 1 เฟส	24
QOvs Branch Breaker เซอร์กิตเบรกเกอร์ลูกย่อยชนิด 1 และ 3 Pole IEC 60898 รุ่น QOvs	29
QOH-X Branch Breaker เซอร์กิตเบรกเกอร์ลูกย่อยชนิด 1 และ 3 Pole IEC 60947-2 รุ่น QOH-X	29
RCBO Branch Breaker เซอร์กิตเบรกเกอร์ลูกย่อยกันไฟฟ้าดูด/ไฟฟ้ารั่ว รุ่น QOvs RCBO	29
Main QOvs Circuit Breaker เมนเซอร์กิตเบรกเกอร์ IEC 60898 รุ่น QOvs	30
Main QO-MBX Circuit Breaker เมนเซอร์กิตเบรกเกอร์ IEC 60947-2 รุ่น QO-MBX	30
Main QOvs RCBO เมนเซอร์กิตเบรกเกอร์กันดูด/รั่ว	30
Square D QO Surge Protection Device ผลิตภัณฑ์ป้องกันเครื่องใช้ไฟฟ้าจากแรงดันฟ้าผ่า สแควร์ดี รุ่น QO-SPD20	30
Square D Load Center : 3 Phase 4 Wire System For Main Breaker โหนดเซนเตอร์ สแควร์ดี สำหรับระบบไฟสามเฟส ใช้กับเมนเบรกเกอร์	31
Square D Load Center : 3 Phase 4 Wire System For Main Lug โหนดเซนเตอร์ สแควร์ดี สำหรับระบบไฟสามเฟส แบบเมน Lug	32

> Molded Case Circuit Breaker (MCCB) / โมลด์เคส เซอร์กิต เบรกเกอร์

EasyPactEzc MCCB 100A - 400A โมลด์เคสเซอร์กิตเบรกเกอร์ EasyPactEzc MCCB 100A - 400A	33
Accessories for EasyPactEzc MCCB 100A - 400A อุปกรณ์เสริมสำหรับโมลด์เคสเซอร์กิตเบรกเกอร์ EasyPactEzc MCCB 100A - 400A	35
Main Busbar and Extension บัสบาร์และอุปกรณ์เสริมบัสบาร์	37

> Safety Switch / เซฟตี้สวิตช์

Safety Switch Fusible Type เซฟตี้สวิตช์ แบบติดตั้งฟิวส์ได้	38
Safety Switch Non-fusible Type เซฟตี้สวิตช์ แบบไม่มีฟิวส์	39

> Appendix

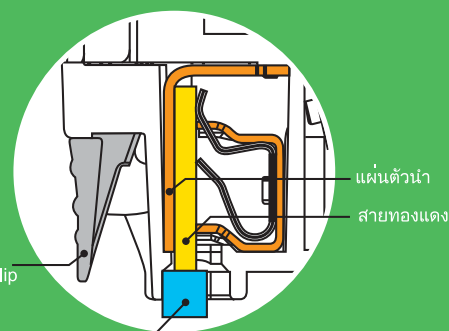
Dimension Product / ขนาดของผลิตภัณฑ์	40
Index / ดัชนีผลิตภัณฑ์	46

ใหม่ล่าสุด!! สำหรับ สวิตช์-เต้ารับ รุ่น Concept Easy Clip

ติดตั้งง่าย ไม่ต้องใช้เครื่องมือ

ชไนเดอร์ อิเล็กทริก นำเทคโนโลยี Easy Clip เข้าสู่ประเทศไทยเป็นครั้งแรก สามารถเข้าสายไฟกับอุปกรณ์ สวิตช์-เต้ารับ ได้โดยที่ไม่ใช้เครื่องมืออย่างแท้จริง

- Easy Clip เป็นเทคโนโลยีที่สามารถใช้ได้กับทั้ง สายไฟแบบแข็ง และ แบบอ่อน ขนาด 1.5 มม.² - 4 มม.²
- การเข้าสายแบบ Easy Clip นี้ ทำให้ ผู้ติดตั้ง ปลอดภัยจากอุบัติเหตุ ระหว่างติดตั้ง
- Easy Clip ใช้เวลาในการติดตั้งน้อยกว่าวิธีการติดตั้งแบบเดิมที่ใช้ในปัจจุบัน โดยจะใช้เวลาเพียง 1-2 วินาทีในการเข้าสาย 1 ครั้ง และยังสามารถถอดสายออกได้โดยการกดปุ่ม Easy Clip เพียงครั้งเดียว
- การออกแบบกลไกสำหรับ เทคโนโลยี Easy Clip นั้น ทำให้ การถอดสายมีความแน่นอน มั่นใจได้
- เทคโนโลยี Easy Clip ผ่านการทดสอบการเชื่อมต่อทางไฟฟ้า จึงทำให้ผู้ใช้งานมั่นใจในความปลอดภัยไร้กังวล



3031P1/2M-F 3031P1/2NM 3031P_1_2M_BPH
3031P2/3M-F



3031M1P/2M-F 3031M1P/2NM
3031M2P/3M-F



3031E1P/2M-F 3031EMBPH2P/3 3031E1P/2NM
3031E2P/3M-F



3426USMP 3426UESTMP 3426UEST2MP



3426UEST2MP-RD 3426UEST2MP-YL

Switches

Description	Catalog Number	Unit Price
รายละเอียดสินค้า	รหัสสินค้า	ราคาหน่วย (บาท)
สวิตช์ทางเดียว 16 แอมป์ 250 โวลท์ พร้อมพรายน้ำ ขนาด1 ช่อง	3031P1/2M-F	40.-
สวิตช์ทางเดียว 16 แอมป์ 250 โวลท์ พร้อมพรายน้ำ ขนาด 1.5 ช่อง	3031M1P/2M-F	65.-
สวิตช์ทางเดียว 16 แอมป์ 250 โวลท์ พร้อมพรายน้ำ ขนาด 3 ช่อง	3031E1P/2M-F	76.-
สวิตช์สองทาง 16 แอมป์ 250 โวลท์ พร้อมพรายน้ำ ขนาด1 ช่อง	3031P2/3M-F	68.-
สวิตช์สองทาง 16 แอมป์ 250 โวลท์ พร้อมพรายน้ำ ขนาด 1.5 ช่อง	3031M2P/3M-F	100.-
สวิตช์สองทาง 16 แอมป์ 250 โวลท์ พร้อมพรายน้ำ ขนาด 3 ช่อง	3031E2P/3M-F	110.-
สวิตช์ทางเดียว 16 แอมป์ 250 โวลท์ พร้อมไฟสัญญาณ ขนาด 1 ช่อง	3031P1/2NM	214.-
สวิตช์ทางเดียว 16 แอมป์ 250 โวลท์ พร้อมไฟสัญญาณ ขนาด 1.5 ช่อง	3031M1P/2NM	258.-
สวิตช์ทางเดียว 16 แอมป์ 250 โวลท์ พร้อมไฟสัญญาณ ขนาด 3 ช่อง	3031E1P/2NM	290.-
สวิตช์กดกระดิ่ง 4 แอมป์ ขนาด 1 ช่อง	3031P_1_2M_BPH	133.-
สวิตช์กดกระดิ่ง 4 แอมป์ ขนาด 3 ช่อง	3031EMBPH2P/3	170.-

Sockets

Description	Catalog Number	Unit Price
รายละเอียดสินค้า	รหัสสินค้า	ราคาหน่วย (บาท)
เต้ารับเดี่ยว 2 ขา พร้อมม่านนิรภัย 16 แอมป์ 250 โวลท์ ขนาด 1 ช่อง	3426USMP	40.-
เต้ารับเดี่ยว 3 ขา พร้อมม่านนิรภัย 16 แอมป์ 250 โวลท์ ขนาด 2 ช่อง	3426UESTMP	110.-
เต้ารับคู่ 3 ขา พร้อมม่านนิรภัย 16 แอมป์ 250 โวลท์ ขนาด 3 ช่อง*	3426UEST2MP	158.-
เต้ารับคู่ 3 ขา พร้อมม่านนิรภัย 16 แอมป์ 250 โวลท์ ขนาด 3 ช่อง ,สีแดง*	3426UEST2MP-RD	288.-
เต้ารับคู่ 3 ขา พร้อมม่านนิรภัย 16 แอมป์ 250 โวลท์ ขนาด 3 ช่อง ,สีเหลือง*	3426UEST2MP-YL	458.-

* กรณีติดตั้งเต้ารับ แบบฝังผนัง : ให้ติดตั้งกับกล่องเหล็กแบบลึก (ความลึกกล่อง 1 7/8") เท่านั้น หากติดตั้งกับกล่องเหล็กแบบตื้น (ความลึกกล่อง 1 1/2") ต้องฉาบผนังหนาอย่างน้อย 8 มม.

* กรณีติดตั้งเต้ารับ แบบกล่องลอย : ให้ติดตั้งกับกล่องพลาสติกที่มีความลึก 46 มม. ขึ้นไป (ดูรายละเอียดหน้า 15)



Switches and Dimmer

Description	Catalog Number	Unit Price
รายละเอียดสินค้า	รหัสสินค้า	ราคา/หน่วย (บาท)
สวิตช์ทางเดียว 16 แอมป์ 250 โวลท์ พร้อมพรายน้ำ ขนาด 1 ช่อง	3031/1/2M-F	38.-
สวิตช์ทางเดียว 16 แอมป์ 250 โวลท์ พร้อมพรายน้ำ ขนาด 1.5 ช่อง	3031M1/2M-F	62.-
สวิตช์ทางเดียว 16 แอมป์ 250 โวลท์ พร้อมพรายน้ำ ขนาด 3 ช่อง	3031E1/2M-F	73.-
สวิตช์สองทาง 16 แอมป์ 250 โวลท์ พร้อมพรายน้ำ ขนาด 1 ช่อง	3031/2/3M-F	65.-
สวิตช์สองทาง 16 แอมป์ 250 โวลท์ พร้อมพรายน้ำ ขนาด 1.5 ช่อง	3031M2/3M-F	95.-
สวิตช์สองทาง 16 แอมป์ 250 โวลท์ พร้อมพรายน้ำ ขนาด 3 ช่อง	3031E2/3M-F	105.-
สวิตช์ทางเดียว 16 แอมป์ 250 โวลท์ พร้อมไฟสัญญาณ ขนาด 1 ช่อง	3031/1/2NM	204.-
สวิตช์ทางเดียว 16 แอมป์ 250 โวลท์ พร้อมไฟสัญญาณ ขนาด 1.5 ช่อง	3031M1/2NM	245.-
สวิตช์ทางเดียว 16 แอมป์ 250 โวลท์ พร้อมไฟสัญญาณ ขนาด 3 ช่อง	3031E1/2NM	276.-
สวิตช์กดกระดิ่ง 4 แอมป์ ขนาด 1 ช่อง	3031_1_2M_BPH	133.-
สวิตช์กดกระดิ่ง 4 แอมป์ ขนาด 3 ช่อง	3031EMBPH2/3	161.-
สวิตช์ 2 ขั้ว พร้อมไฟสัญญาณ 20 แอมป์ 250 โวลท์ ขนาด 3 ช่อง	3031EMD20NM	316.-
สวิตช์รีไฟ มีสวิตช์ เปิด-ปิด ในตัว, 360 องศา ใช้ได้เฉพาะหลอดไส้	3031H360M	990.-
สวิตช์รีไฟ มีสวิตช์ เปิด-ปิด ในตัว, 500 องศา ใช้ได้เฉพาะหลอดไส้ และหลอดฮาโลเจน	3031H500M/K	990.-

Sockets

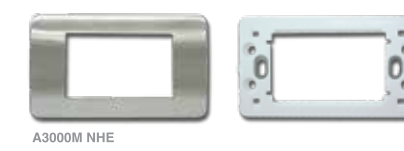
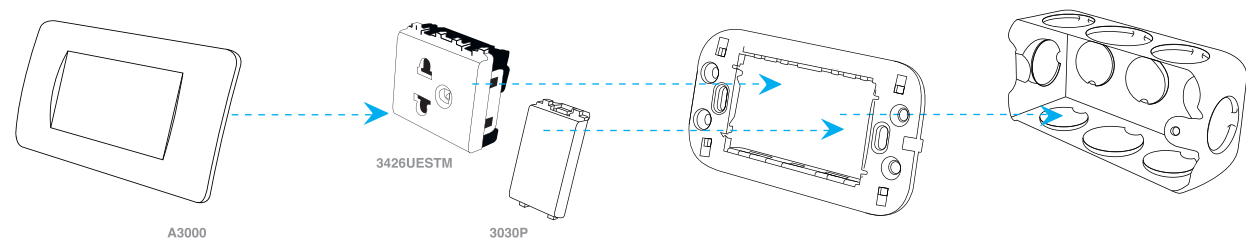
Description	Catalog Number	Unit Price
รายละเอียดสินค้า	รหัสสินค้า	ราคา/หน่วย (บาท)
ตัวรับเดี่ยว 2 ขา พร้อมม่านนิรภัย 16 แอมป์ 250 โวลท์ ขนาด 1 ช่อง	3426USM	37.-
ตัวรับเดี่ยว 3 ขา พร้อมม่านนิรภัย 16 แอมป์ 250 โวลท์ ขนาด 2 ช่อง	3426UESTM	106.-
ตัวรับคู่ 3 ขา พร้อมม่านนิรภัย 16 แอมป์ 250 โวลท์ ขนาด 3 ช่อง	3426UEST2M	150.-

Data Socket

Description	Catalog Number	Unit Price
รายละเอียดสินค้า	รหัสสินค้า	ราคา/หน่วย (บาท)
ตัวรับคอมพิวเตอร์ 8 ขา 8 สาย พร้อมม่านปิด (CAT5E)	3031RJ88SMA5_T	370.-
อะแดปเตอร์สำหรับตัวรับคอมพิวเตอร์ ไม่มีม่านปิด	3031RJU-EX	130.-
อะแดปเตอร์สำหรับตัวรับคอมพิวเตอร์ พร้อมม่านปิด	3031RJS-EX	150.-

TV/Voice Socket

Description	Catalog Number	Unit Price
รายละเอียดสินค้า	รหัสสินค้า	ราคา/หน่วย (บาท)
ตัวรับโทรศัพท์ 6 ขา 4 สาย พร้อมม่านปิด	3031RJ64M-T	200.-
ตัวรับโทรศัพท์ 75 โอห์ม	3031TV75MS	210.-
ตัวรับโทรศัพท์แบบ F-type	3031PFM	415.-



Hotel Series

Description	Catalog Number	Unit Price
รายละเอียดสินค้า	รหัสสินค้า	ราคา/หน่วย (บาท)
ตัวรับเครื่องโกนหนวด (แวนอน)	A3727H	2,135.-
สวิตช์ควบคุมอิเล็กทรอนิกส์ด้วยแผ่นกัญแจ พร้อมไฟสัญญาณ (แผ่นกัญแจจะต้องมีความหนา 0.85 - 1 มม.)	A3031EKTH	1,253.-
ไฟสัญญาณสีแดง "ห้ามรบกวน"	3031NDMH RD	380.-
ไฟสัญญาณสีเขียว "ทำความสะอาด"	3031NPMHGN	380.-
สวิตช์ควบคุม 3 ตำแหน่ง	3039MH	500.-

Flush Plate Stainless

Description	Catalog Number	Unit Price
รายละเอียดสินค้า	รหัสสินค้า	ราคา/หน่วย (บาท)
ฝาครอบ 1 ช่อง ไม่รวมตะแกรงพลาสติก	A3001M NHE	100.-
ฝาครอบ 2 ช่อง ไม่รวมตะแกรงพลาสติก	A3002M NHE	100.-
ฝาครอบ 3 ช่อง ไม่รวมตะแกรงพลาสติก	A3000M NHE	100.-
ตะแกรงพลาสติกสำหรับ ฝาครอบสแตนเลส	A3000G	13.-

*ราคานี้ไม่รวมตะแกรงพลาสติก A3000G กรุณาสั่งซื้อต่างหาก

Flush Plate with Plastic Grid

Description	Catalog Number	Unit Price
รายละเอียดสินค้า	รหัสสินค้า	ราคา/หน่วย (บาท)
ฝาครอบ 1 ช่อง พร้อมตะแกรงพลาสติก	A3001	22.-
ฝาครอบ 2 ช่อง พร้อมตะแกรงพลาสติก	A3002	22.-
ฝาครอบ 3 ช่อง พร้อมตะแกรงพลาสติก	A3000	22.-
ฝาครอบ 6 ช่อง พร้อมตะแกรงพลาสติก	A3000T2	96.-
ฝาปิดช่องว่าง พร้อมตะแกรงพลาสติก	A3030VX	50.-
ฝาปิดช่องว่าง 6 ช่อง พร้อมตะแกรงพลาสติก	A3030T2VX	130.-
ฝาอุดช่องว่าง	3030P	16.-

Floor Sockets

Description	Catalog Number	Unit Price
รายละเอียดสินค้า	รหัสสินค้า	ราคา/หน่วย (บาท)
ตัวรับฝังพื้น อลูมิเนียม พร้อมกล่องฝัง ไม่รวมอุปกรณ์ภายใน	CON224_ABE	1,500.-
ตัวรับฝังพื้น ทองเหลือง พร้อมกล่องฝัง ไม่รวมอุปกรณ์ภายใน	CON224_BAS	2,000.-

Surface Mounted Box

Description	Catalog Number	Unit Price
รายละเอียดสินค้า	รหัสสินค้า	ราคา/หน่วย (บาท)
กล่องพลาสติกแบบลอย	B3000F	25.- (รวม 10/100)



A3223HSMR(GY)



A3223HSMR



A3031WBP_GY



A3031WBP_WE



99AC220

Weatherproof

Description	Catalog Number	Unit Price
รายละเอียดสินค้า	รหัสสินค้า	ราคาหน่วย (บาท)
ฝาครอบกันน้ำ IP55 ขนาด 3 ช่อง พร้อมกล่อง , สีเทา	A3223HSMR(GY)	620.-
ฝาครอบกันน้ำ IP55 ขนาด 3 ช่อง พร้อมกล่อง , สีขาว	A3223HSMR	620.-

Door Bell

Description	Catalog Number	Unit Price
รายละเอียดสินค้า	รหัสสินค้า	ราคาหน่วย (บาท)
สวิตช์กดกระดิ่ง IP44 สีเทาชนิดกันน้ำพร้อมไฟสัญญาณสีฟ้า	A3031WBP_GY	230.-
สวิตช์กดกระดิ่ง IP44 สีขาว ชนิดกันน้ำพร้อมไฟสัญญาณสีฟ้า	A3031WBP_WE	230.-
กล่องเสียงกระดิ่งแบบลอย 1 ทาง	99AC220	330.-

IP44

Weather Proof Bell Press with Blue LED

ผนังบ้านสวยงาม สะดวกและปลอดภัย ด้วยสวิตช์กดกระดิ่งไฟฟ้า กันน้ำ และกันความชื้นในชั้นบรรยากาศ ติดตั้งง่าย สะดวกยามค่ำคืน ด้วยไฟสัญญาณสีฟ้า ทนทาน สีไม่ซีดจาง
6A 250V IP44
IEC 60669-1, 60529



ACTRJ5M5ENSUWE



VDIB17745UWE



VDIB17766UWE



VDIB17746UWE



ACT4P6UCM3RBBU
(ผลิตภัณฑ์ที่อยู่ภายในกล่อง)



ACTPP6U24NSS_S



ACTRJ1UCMPM



ACTPC6UBCM10BU



ACTTLQTB



ACTTRJ45PDT

CAT. 5E and 6 Keystone Modular jacks

Description	Catalog Number	Unit Price
รายละเอียดสินค้า	รหัสสินค้า	ราคาหน่วย (บาท)
ตัวรับคอมพิวเตอร์ CAT. 5E Keystone Modular Jacks*	ACTRJ5M5ENSUWE	150.-
ตัวรับคอมพิวเตอร์ CAT. 5E Keystone Modular Jacks with shutter**	VDIB17745UWE	230.-
ตัวรับคอมพิวเตอร์ CAT. 6 Keystone Modular NON-Shutter*	VDIB17766UWE	250.-
ตัวรับคอมพิวเตอร์ CAT. 6 Keystone Modular Jack with Shutter**	VDIB17746UWE	300.-

* ใช้ร่วมกับ Data Socket 3031RJS - EX (หน้า 2)

** ใช้ร่วมกับ Data Socket 3031RJU - EX (หน้า 2)

(ดูรายละเอียดการติดตั้งหน้า 15)

CAT. 5E and 6 Keystone Modular jacks

Description	Catalog Number	Unit Price
รายละเอียดสินค้า	รหัสสินค้า	ราคาหน่วย (บาท)
สายสัญญาณคอมพิวเตอร์ CAT 6 ชนิด LSZH	ACT4P6ULS3RBBWE	7,515.-

CAT. 5E and 6 Keystone Modular jacks

Description	Catalog Number	Unit Price
รายละเอียดสินค้า	รหัสสินค้า	ราคาหน่วย (บาท)
แผงกระจายสายสัญญาณ CAT 6	ACTPP6U24NSS_S	5,430.-

CAT. 5E and 6 Keystone Modular jacks

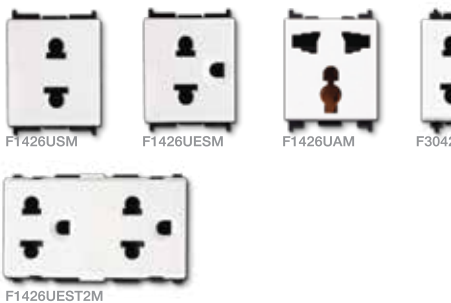
Description	Catalog Number	Unit Price
รายละเอียดสินค้า	รหัสสินค้า	ราคาหน่วย (บาท)
แผงจัดสาย (ใช้กับ UTP CAT 5E, CAT 6 , Fiber)	ACTRJ1UCMPM	470.-

CAT. 5E and 6 Keystone Modular jacks

Description	Catalog Number	Unit Price
รายละเอียดสินค้า	รหัสสินค้า	ราคาหน่วย (บาท)
สายพ่วงคอมพิวเตอร์สำเร็จรูป CAT.6 ความยาว 1 เมตร , สีฟ้า	ACTPC6UBCM10BU	120.-
สายพ่วงคอมพิวเตอร์สำเร็จรูป CAT.6 ความยาว 2 เมตร , สีฟ้า	ACTPC6UBCM20BU	165.-
สายพ่วงคอมพิวเตอร์สำเร็จรูป CAT.6 ความยาว 3 เมตร , สีฟ้า	ACTPC6UBCM30BU	220.-
สายพ่วงคอมพิวเตอร์สำเร็จรูป CAT.6 ความยาว 5 เมตร , สีฟ้า	ACTPC6UBCM50BU	270.-

CAT. 5E and 6 Keystone Modular jacks

Description	Catalog Number	Unit Price
รายละเอียดสินค้า	รหัสสินค้า	ราคาหน่วย (บาท)
คีมเข้าหัว Actassi Quick Tool (for Actassi RJ45 UTP)	ACTTLQTB	4,790.-
เครื่องมือเข้าหัว (สำหรับแผงกระจายสายสัญญาณ)	ACTTRJ45PDT	1,300.-



Switches

Description	Catalog Number	Unit Price
รายละเอียดสินค้า	รหัสสินค้า	ราคา/หน่วย (บาท)
สวิตช์ทางเดียว 16 แอมป์ 250 โวลท์, ขนาด 1 ช่อง (S)	F50M1.5	25.-
สวิตช์สองทาง 16 แอมป์ 250 โวลท์, ขนาด 1 ช่อง (S)	F50/2M1.5	46.-
สวิตช์ 3 ทาง 10 แอมป์ 250 โวลท์, ขนาด 1 ช่อง (S)	F50M1A1.5	480.-
สวิตช์ทางเดียว 16 แอมป์ 250 โวลท์, ขนาด 1.5 ช่อง (M)	F50M2	42.-
สวิตช์สองทาง 16 แอมป์ 250 โวลท์, ขนาด 1.5 ช่อง (M)	F50/2M2	61.-
สวิตช์ทางเดียว 16 แอมป์ 250 โวลท์, ขนาด 3 ช่อง (L)	F50M4	62.-
สวิตช์สองทาง 16 แอมป์ 250 โวลท์, ขนาด 3 ช่อง (L)	F50/2M4	84.-

Bell Push Switches

Description	Catalog Number	Unit Price
รายละเอียดสินค้า	รหัสสินค้า	ราคา/หน่วย (บาท)
สวิตช์กระดิ่ง 10 แอมป์ 250 โวลท์, ขนาด 1 ช่อง (S)	F50BPM1.5H	90.-
สวิตช์กระดิ่ง 10 แอมป์ 250 โวลท์, ขนาด 1.5 ช่อง (M)	F50BPM2	95.-
สวิตช์กระดิ่ง 10 แอมป์ 250 โวลท์, ขนาด 3 ช่อง (L)	F50BPM4	100.-

Signalling Lamp / Dimmer

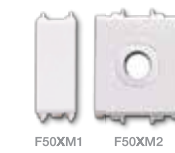
Description	Catalog Number	Unit Price
รายละเอียดสินค้า	รหัสสินค้า	ราคา/หน่วย (บาท)
สวิตช์สัญญาณเตือนสีแดง 10 แอมป์ 250 โวลท์, ขนาด 1.5 ช่อง (M)	F50NM2-RD	260.-
สวิตช์สัญญาณเตือนสีแดง 10 แอมป์ 250 โวลท์, ขนาด 1 ช่อง (S)	F30NM2-RD	260.-
สวิตช์รีไฟ มีสวิตช์เปิด-ปิด ในตัว 360 วัตต์ ขนาด 1.5 ช่อง M ใช้ได้เฉพาะหลอดไส้	F50D360M	540.-

Sockets

Description	Catalog Number	Unit Price
รายละเอียดสินค้า	รหัสสินค้า	ราคา/หน่วย (บาท)
เต้ารับเดี่ยว 2 ขา พร้อมม่านนิรภัย 10 แอมป์ 250 โวลท์, ขนาด 1.5 ช่อง (M)	F1426USM	50.-
เต้ารับเดี่ยว 3 ขา พร้อมม่านนิรภัย 16 แอมป์ 250 โวลท์, ขนาด 1.5 ช่อง (M)	F1426UESM	80.-
เต้ารับคู่ 3 ขา พร้อมม่านนิรภัย 16 แอมป์ 250 โวลท์, ขนาด 3 ช่อง (L)	F1426UEST2M	110.-
เต้ารับเดี่ยว 2 ขา พร้อมม่านนิรภัย 13 แอมป์ 250 โวลท์, ขนาด 1 ช่อง (S)	F30426USM	40.-
เต้ารับเดี่ยว 3 ขา พร้อมม่านนิรภัย 13 แอมป์ 250 โวลท์, ขนาด 1.5 ช่อง (M)	F1426UAM	110.-

TV/Voice/Data Socket

Description	Catalog Number	Unit Price
รายละเอียดสินค้า	รหัสสินค้า	ราคา/หน่วย (บาท)
เต้ารับโทรทัศน์, ขนาด 1 ช่อง (S)	F30TVSM	140.-
เต้ารับโทรทัศน์, ขนาด 1.5 ช่อง (M)	F50TVM	140.-
เต้ารับโทรศัพท์ชนิด 4 ขา, ขนาด 1 ช่อง (S)	F30RJ4M	140.-
เต้ารับโทรศัพท์ชนิด 4 ขา, ขนาด 1.5 ช่อง (M)	F50RJ4M	140.-
เต้ารับคอมพิวเตอร์ชนิด CAT5E, ขนาด 1 ช่อง (S)	F30RJ5EM	320.-
เต้ารับคอมพิวเตอร์ชนิด CAT5E, ขนาด 1.5 ช่อง (M)	F50RJ8M	310.-
เต้ารับคอมพิวเตอร์ชนิด CAT6, ขนาด 1.5 ช่อง (M)	F50RJ8M6	360.-



Flush Plate with Plastic Grid

Description	Catalog Number	Unit Price
รายละเอียดสินค้า	รหัสสินค้า	ราคา/หน่วย (บาท)
ฝาครอบขนาด 1 ช่อง สำหรับ ขนาดกลาง (M) พร้อมตะแกรงพลาสติก	FG1050H	20.-
ฝาครอบขนาด 1 ช่อง สำหรับ ขนาดเล็ก (S) พร้อมตะแกรงพลาสติก	FG1051H	20.-
ฝาครอบขนาด 2 ช่อง สำหรับ ขนาดเล็ก (S) พร้อมตะแกรงพลาสติก	FG1052H	20.-
ฝาครอบขนาด 3 ช่อง พร้อมตะแกรงพลาสติก	FG1053H	20.-

Black Plate

Description	Catalog Number	Unit Price
รายละเอียดสินค้า	รหัสสินค้า	ราคา/หน่วย (บาท)
ฝาอุดช่องว่างขนาดเล็กพิเศษ (XS)	F50XM1	10.-
ฝาอุดช่องว่างพร้อมรู ขนาดกลาง (M)	F50XM2	24.-

Floor Sockets

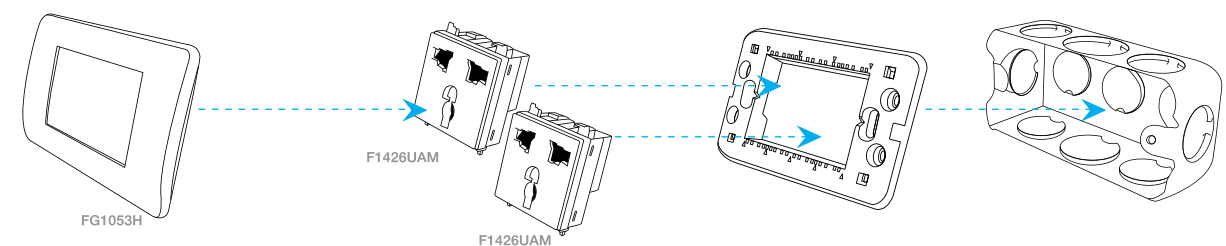
Description	Catalog Number	Unit Price
รายละเอียดสินค้า	รหัสสินค้า	ราคา/หน่วย (บาท)
เต้ารับฝังพื้น อลูมิเนียม พร้อมกล่องฝัง ไม่รวมอุปกรณ์ภายใน	E227F_ABE	1,500.-
เต้ารับฝังพื้น ทองเหลืองพร้อมกล่องฝัง ไม่รวมอุปกรณ์ภายใน	E227F_BAS	2,000.-

Weatherproof

Description	Catalog Number	Unit Price
รายละเอียดสินค้า	รหัสสินค้า	ราคา/หน่วย (บาท)
ฝาครอบกันน้ำ IP55 ขนาด 3 ช่อง สีเทา	F3223HR (GY)	440.-
ฝาครอบกันน้ำ IP55 ขนาด 3 ช่อง สีขาว	F3223HR	440.-
ฝาครอบกันน้ำ IP55 ขนาด 3 ช่อง พร้อมกล่อง, สีขาว	F3223HSMR	620.-
กล่องลอยชนิดกันน้ำ สำหรับฝาครอบกันน้ำ, สีขาว	F3223HSMEWH	180.-

Surface Mounted Box

Description	Catalog Number	Unit Price
รายละเอียดสินค้า	รหัสสินค้า	ราคา/หน่วย (บาท)
กล่องพลาสติกแบบลอย	B3000F	25.-





Standard Flush Plates

Description	Catalog Number	Unit Price
รายละเอียดสินค้า	รหัสสินค้า	ราคา/หน่วย (บาท)
แผงหน้ากาก 1 ช่อง	31AVH	25.-
แผงหน้ากาก 2 ช่อง	32AVH	25.-
แผงหน้ากาก 3 ช่อง	33AVH	25.-
แผงหน้ากาก 4 ช่อง	34AVH	68.-
แผงหน้ากาก 5 ช่อง	35AVH	68.-
แผงหน้ากาก 6 ช่อง	36AVH	68.-
แผงหน้ากากไร้ช่อง	31AVX	45.-



16A 2Pin, 3Pin Flush Sockets
250V AC and Telephone Flush Sockets

Description	Catalog Number	Unit Price
รายละเอียดสินค้า	รหัสสินค้า	ราคา/หน่วย (บาท)
เต้ารับเดี่ยว 2 ขา พร้อมม่านนิรภัย	E426UST	70.-
เต้ารับเดี่ยว 2 ขา พร้อมม่านนิรภัย + 1 ช่องใส่สวิตช์	E426UX	140.-
เต้ารับเดี่ยว 2 ขา พร้อมม่านนิรภัย + 2 ช่องใส่สวิตช์	E426UXX	140.-
เต้ารับเดี่ยว 3 ขา พร้อมม่านนิรภัย	E426UEST	140.-
เต้ารับคู่ 3 ขา พร้อมม่านนิรภัย	E426UEST2/T	190.-
เต้ารับเดี่ยว 3 ขา พร้อมม่านนิรภัย + 1 ช่องใส่สวิตช์	E426UEX	168.-
เต้ารับคู่ 3 ขา พร้อมม่านนิรภัยและสวิตช์ควบคุมภายใน 16 แอมป์	E25UES	400.-
แผงหน้ากาก + เต้ารับโทรศัพท์เดี่ยว 6 สาย มีม่านปิด	3301AV1	170.-
แผงหน้ากาก + เต้ารับโทรศัพท์คู่ 6 สาย มีม่านปิด	3301/2S	310.-
แผงหน้ากากขนาดเล็ก 1 ช่อง	31	100.-
แผงหน้ากากขนาดเล็ก 2 ช่อง	32	142.-



Plastic Surface Mounted Wall Boxes

Description	Catalog Number	Unit Price
รายละเอียดสินค้า	รหัสสินค้า	ราคา/หน่วย (บาท)
กล่องพลาสติกแบบลอย	B3000F	25.-
กล่องพลาสติกแบบลอยสำหรับแผงหน้ากาก รุ่น 30 ซีรีส์	CK237	25.-



Waterproof Plates (IP54)

Description	Catalog Number	Unit Price
รายละเอียดสินค้า	รหัสสินค้า	ราคา/หน่วย (บาท)
แผงหน้ากากกันน้ำ สำหรับใส่สวิตช์ 1 ช่อง รุ่น 30 ซีรีส์	31AWP	337.-



Waterproof Isolator Switches (IP66)

Description	Catalog Number	Unit Price
รายละเอียดสินค้า	รหัสสินค้า	ราคา/หน่วย (บาท)
1 สาย, 20 แอมป์	WHS20 GY	740.-
2 สาย, 20 แอมป์	WHD20 GY	740.-
2 สาย, 35 แอมป์	WHD35 GY	860.-
2 สาย, 63 แอมป์	WHD63_GY	1,130.-
3 สาย, 20 แอมป์	WHT20 GY	860.-
3 สาย, 35 แอมป์	WHT35 GY	960.-
3 สาย, 55 แอมป์	WHT55 GY	1,100.-
3 สาย, 63 แอมป์	WHT63 GY	1,300.-
3 สาย, 80 แอมป์	WHT80_GY	1,800.-

Weather Proof Isolator (IP66)

Waterproof Cover for Plate and Sockets (IP44)

Description	Catalog Number	Unit Price
รายละเอียดสินค้า	รหัสสินค้า	ราคา/หน่วย (บาท)
ฝาครอบแผงหน้ากากสำหรับ รุ่น 30 ซีรีส์	223V	430.-
ฝาครอบแผงหน้ากากสำหรับ รุ่น 30 ซีรีส์, 2000 ซีรีส์ MEGA 2000 (ฝาใส)	2223V/CL	425.-
ฝาครอบแผงหน้ากากสำหรับ รุ่น 30 ซีรีส์, 2000 ซีรีส์ MEGA 2000 (ฝาขาวขุ่น)	2223V/WE	425.-



Switch Mechanisms 250V, Push Button
Switch Mechanisms 250V

Description	Catalog Number	Unit Price
รายละเอียดสินค้า	รหัสสินค้า	ราคา/หน่วย (บาท)
สวิตช์ทางเดียว 10 แอมป์	E30/1M-D	38.-
สวิตช์ 2 ทาง 10 แอมป์	30M	65.-
สวิตช์กดกระดิ่ง 3 แอมป์	30MBP2/3J	100.-



Plug tops, 250V

Description	Catalog Number	Unit Price
รายละเอียดสินค้า	รหัสสินค้า	ราคา/หน่วย (บาท)
ปลั๊กเสียบตัวผู้ 250 โวลต์, รุ่น 2 ขาแบบ 10 แอมป์	U418T2	72.-
ปลั๊กเสียบตัวผู้ 250 โวลต์, รุ่น 3 ขาแบบ 15 แอมป์	U418T	82.-



Telephone and computer Socket Mechanisms (FCC 68 PT5)

Description	Catalog Number	Unit Price
รายละเอียดสินค้า	รหัสสินค้า	ราคา/หน่วย (บาท)
เต้ารับสายโทรศัพท์ 4 สาย	30RJ64M	190.-
เต้ารับคอมพิวเตอร์ 8 สาย (CAT5E)	ACTRJ30M5ENSUWE	120.-
เต้ารับคอมพิวเตอร์ 8 สาย (CAT6)	VDIB17756UWE	380.-
เต้ารับคอมพิวเตอร์ 8 สาย (CAT6) พร้อมม่านปิด	VDIB17736UWE	350.-



Socket Mechanism

Description	Catalog Number	Unit Price
รายละเอียดสินค้า	รหัสสินค้า	ราคา/หน่วย (บาท)
เต้ารับสายอากาศ โทรศัพท์วิทยุ 75 โอห์ม	30TV75MS	160.-



Fan Control and Dimmer Mechanisms 220-250V

Description	Catalog Number	Unit Price
รายละเอียดสินค้า	รหัสสินค้า	ราคา/หน่วย (บาท)
สวิตช์ควบคุมพัดลม 400 VA	32V400FM/K	1,100.-
สวิตช์หรี่ไฟ มีสวิตช์เปิด-ปิด, 500 วัตต์ ใช้ได้เฉพาะหลอดไส้	32V500M/K	900.-



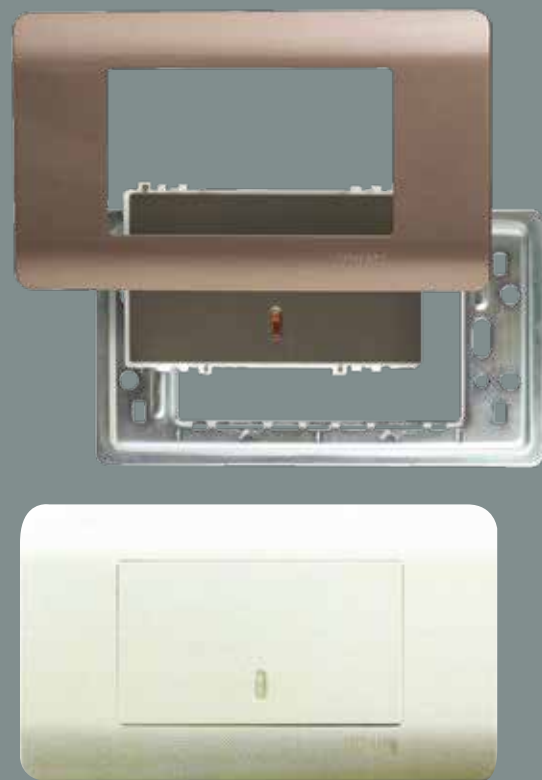
Mounting Grid Plates for Panels

Description	Catalog Number	Unit Price
รายละเอียดสินค้า	รหัสสินค้า	ราคา/หน่วย (บาท)
แผ่นรองแผงหน้ากากเล็ก แบบฝัง 1 ช่อง	F30Z1.5	47.-
ฝาอุด 1 ช่อง	30P	15.-



“เรียบหรู มีดีไซน์”

นวัตกรรม สวิตช์ดีไซน์ใหม่
รูปแบบ Full-Flat ดีไซน์ พร้อม
ไฟ LED และติดตั้งบนตะแกรงเหล็ก
เพื่อความคงทน ต่อการบิดงอ
ยืดอายุการใช้งาน



Switch Modules (LED indicator)

Description	Catalog Number	Unit Price	Catalog Number	Unit Price
รายละเอียดสินค้า	รหัสสินค้า	ราคา/หน่วย (บาท)	รหัสสินค้า	ราคา/หน่วย (บาท)
	สีขาว		สีบรอนซ์	
สวิตช์ทางเดียว 16 แอมป์ 250 โวลต์, ขนาด 3 ช่อง	8431L_1_WE	95.-	8431L_1_BZ	100.-
สวิตช์สองทาง 16 แอมป์ 250 โวลต์, ขนาด 3 ช่อง	8431L_2_WE	155.-	8431L_2_BZ	162.-
สวิตช์ทางเดียว 16 แอมป์ 250 โวลต์, ขนาด 1.5 ช่อง	8431M_1_WE	92.-	8431M_1_BZ	98.-
สวิตช์สองทาง 16 แอมป์ 250 โวลต์, ขนาด 1.5 ช่อง	8431M_2_WE	152.-	8431M_2_BZ	160.-
สวิตช์ทางเดียว 16 แอมป์ 250 โวลต์, ขนาด 1 ช่อง	8431S_1_WE	90.-	8431S_1_BZ	96.-
สวิตช์สองทาง 16 แอมป์ 250 โวลต์, ขนาด 1 ช่อง	8431S_2_WE	150.-	8431S_2_BZ	158.-
สวิตช์กลางทาง 16 แอมป์ 250 โวลต์, ขนาด 1.5 ช่อง	8431M_3_WE	290.-	8431M_3_BZ	305.-

Bell Press Switch Modules

Description	Catalog Number	Unit Price	Catalog Number	Unit Price
รายละเอียดสินค้า	รหัสสินค้า	ราคา/หน่วย (บาท)	รหัสสินค้า	ราคา/หน่วย (บาท)
	สีขาว		สีบรอนซ์	
สวิตช์กดกระดิ่ง 4 แอมป์ ขนาด 3 ช่อง	8431LBPH_WE	196.-	8431LBPH_BZ	236.-
สวิตช์กดกระดิ่ง 4 แอมป์ ขนาด 1 ช่อง	8431SBPH_WE	196.-	8431SBPH_BZ	236.-

Double Pole Switch Modules

Description	Catalog Number	Unit Price	Catalog Number	Unit Price
รายละเอียดสินค้า	รหัสสินค้า	ราคา/หน่วย (บาท)	รหัสสินค้า	ราคา/หน่วย (บาท)
	สีขาว		สีบรอนซ์	
สวิตช์ขั้วคู่ 20 แอมป์ 250 โวลต์ ขนาด 1.5 ช่อง	8431MD20H_WE	680.-	8431MD20H_BZ	820.-

Socket Modules

Description	Catalog Number	Unit Price	Catalog Number	Unit Price
รายละเอียดสินค้า	รหัสสินค้า	ราคา/หน่วย (บาท)	รหัสสินค้า	ราคา/หน่วย (บาท)
	สีขาว		สีบรอนซ์	
เต้ารับเดี่ยว 3 ขา พร้อมม่านนิรภัย 16 แอมป์ 250 โวลต์ ขนาด 2 ช่อง	84426MUES_WE	121.-	84426MUES_BZ	133.-
เต้ารับคู่ 3 ขา พร้อมม่านนิรภัย 16 แอมป์ 250 โวลต์ ขนาด 3 ช่อง	84426LUES2_WE	156.-	84426LUES2_BZ	178.-
เต้ารับเดี่ยว 2 ขา พร้อมม่านนิรภัย 10 แอมป์ 250 โวลต์ ขนาด 1 ช่อง	84426SUS_WE	65.-	84426SUS_BZ	70.-



Telecommunication Accessory Modules

Description	Catalog Number	Unit Price	Catalog Number	Unit Price
รายละเอียดสินค้า	รหัสสินค้า	ราคา/หน่วย (บาท)	รหัสสินค้า	ราคา/หน่วย (บาท)
	สีขาว		สีบรอนซ์	
ตัวรับคอมพิวเตอร์ CAT 6 ขนาด 1 ช่อง	8431SRJ6H_WE	570.-	8431SRJ6H_BZ	610.-
ตัวรับโทรศัพท์ 4 สาย ขนาด 1 ช่อง	8431SRJ4H_WE	210.-	8431SRJ4H_BZ	230.-
ตัวรับโทรทัศน์ 75 โอห์ม 5MHz-860MHz	8431STV_WE	210.-	8431STV_BZ	230.-
ตัวรับโทรทัศน์ F-Type 5MHz-1000MHz	8431STVF_WE	260.-	8431STVF_BZ	310.-



Hotel Unit

Description	Catalog Number	Unit Price	Catalog Number	Unit Price
รายละเอียดสินค้า	รหัสสินค้า	ราคา/หน่วย (บาท)	รหัสสินค้า	ราคา/หน่วย (บาท)
	สีขาว		สีบรอนซ์	
สวิตช์ควบคุมอิเล็กทรอนิกส์ด้วยแผ่นกุญแจ (แผ่นกุญแจจะต้องมีความหนา 0.85-1 มม.)	A8431EKTH_WE	2,420.-	A8431EKTH_SZ	2,630.-
ตัวรับเครื่องโกนหนวด	A8431727H_WE	2,545.-	A8431727H_SZ	2,700.-



Hotel Accessory Modules

Description	Catalog Number	Unit Price	Catalog Number	Unit Price
รายละเอียดสินค้า	รหัสสินค้า	ราคา/หน่วย (บาท)	รหัสสินค้า	ราคา/หน่วย (บาท)
	สีขาว		สีบรอนซ์	
สวิตช์สองทาง สัญลักษณ์ "ห้ามรบกวน"	8431SDNDH_WE	808.-	8431SDNDH_BZ	850.-
สวิตช์สองทาง สัญลักษณ์ "ทำความสะอาด"	8431SPCUH_WE	808.-	8431SPCUH_BZ	850.-
ไฟสัญญาณสีแดง "ห้ามรบกวน"	8430SDNDH_WE	490.-	8430SDNDH_BZ	575.-
ไฟสัญญาณสีเขียว "ทำความสะอาด"	8430SPCUH_WE	490.-	8430SPCUH_BZ	575.-



Blank Cover Modules

Description	Catalog Number	Unit Price	Catalog Number	Unit Price
รายละเอียดสินค้า	รหัสสินค้า	ราคา/หน่วย (บาท)	รหัสสินค้า	ราคา/หน่วย (บาท)
	สีขาว		สีบรอนซ์	
แผ่นอุดช่องว่างขนาด 1 ช่อง	8430SP_WE	25.-	8430SP_BZ	28.-
แผ่นอุดช่องว่างขนาด 3 ช่อง	8430LP_WE	40.-	8430LP_BZ	43.-



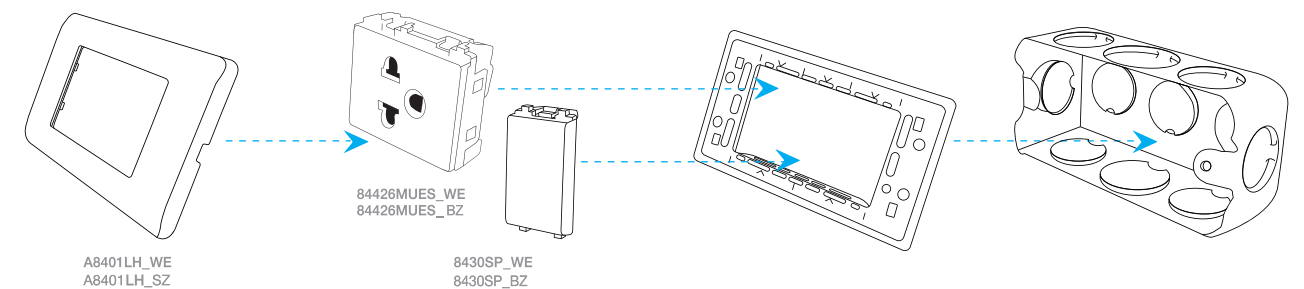
Adaptor for Dimmer

Description	Catalog Number	Unit Price	Catalog Number	Unit Price
รายละเอียดสินค้า	รหัสสินค้า	ราคา/หน่วย (บาท)	รหัสสินค้า	ราคา/หน่วย (บาท)
	สีขาว		สีบรอนซ์	
อะแดปเตอร์ครอบสวิตช์หรี่ไฟ ใช้งานร่วมกับ32V500M/K	8430MDRPH_WE	50.-	8430MDRPH_BZ	53.-



Cover Plates

Description	Catalog Number	Unit Price	Catalog Number	Unit Price
รายละเอียดสินค้า	รหัสสินค้า	ราคา/หน่วย (บาท)	รหัสสินค้า	ราคา/หน่วย (บาท)
	สีขาว		สีซิลเวอร์บรอนซ์	
ฝาครอบ 1 ช่อง พร้อมตะแกรงเหล็ก	A8401SH_WE	40.-	A8401SH_SZ	80.-
ฝาครอบ 1.5 ช่อง พร้อมตะแกรงเหล็ก	A8401MH_WE	40.-	A8401MH_SZ	80.-
ฝาครอบ 3 ช่อง พร้อมตะแกรงเหล็ก	A8401LH_WE	40.-	A8401LH_SZ	80.-
ฝาครอบ 6 ช่อง พร้อมตะแกรงเหล็ก	A84T02L_WE	177.-	A84T02L_SZ	222.-





30USBCM

USB Charger

Description	Catalog Number	Unit Price
รายละเอียดสินค้า	รหัสสินค้า	ราคา/หน่วย (บาท)
อุปกรณ์ USB ชาร์จไฟ พร้อมหน้ากากสีขาว	30USBCM	1,300.-

* ติดตั้งร่วมกับ F50XM2 และ FG1050H
(ดูรายละเอียดหน้า 17)



CCT551023
CCT556023

High Frequency Sensor

Description	Catalog Number	Unit Price
รายละเอียดสินค้า	รหัสสินค้า	ราคา/หน่วย (บาท)
อุปกรณ์ตรวจจับความเคลื่อนไหวความถี่สูง	CCT551023	10,200.-
รีโมทคอนโทรลสำหรับอุปกรณ์ตรวจจับความถี่สูง	CCT556023	2,150.-



CCT551011
CCT551012
CCT556011

Dual Tech Sensor (Ultrasonic+PIR)

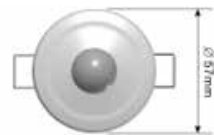
Description	Catalog Number	Unit Price
รายละเอียดสินค้า	รหัสสินค้า	ราคา/หน่วย (บาท)
อุปกรณ์ตรวจจับความเคลื่อนไหวแบบอินฟราเรดและอัลตราโซนิกแบบติดตั้งเพดาน 1 ฐาน	CCT551011	11,800.-
อุปกรณ์ตรวจจับความเคลื่อนไหวแบบอินฟราเรดและอัลตราโซนิกแบบติดตั้งเพดาน 2 ฐาน	CCT551012	13,950.-
รีโมทคอนโทรลสำหรับอุปกรณ์ตรวจจับความถี่สูงสำหรับรุ่น Dual Tech Sensor	CCT556011	2,150.-



CCT551003

Wide Range PIR Sensor

Description	Catalog Number	Unit Price
รายละเอียดสินค้า	รหัสสินค้า	ราคา/หน่วย (บาท)
อุปกรณ์ตรวจจับความเคลื่อนไหวแบบอินฟราเรด	CCT551003	11,850.-
รีโมทคอนโทรลสำหรับอุปกรณ์ตรวจจับความถี่สูงสำหรับ PIR Sensor	SAE-UE-MS-IR-WE	2,150.-



CCT570005

Mini movement sensor

Description	Catalog Number	Unit Price
รายละเอียดสินค้า	รหัสสินค้า	ราคา/หน่วย (บาท)
อุปกรณ์ตรวจจับความเคลื่อนไหวขนาดเล็ก	CCT570005	6,050.-

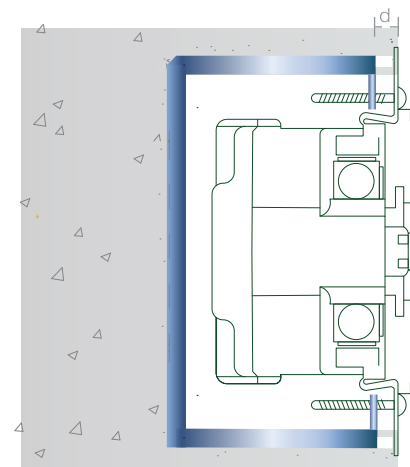


CCT570003

Standard movement sensor

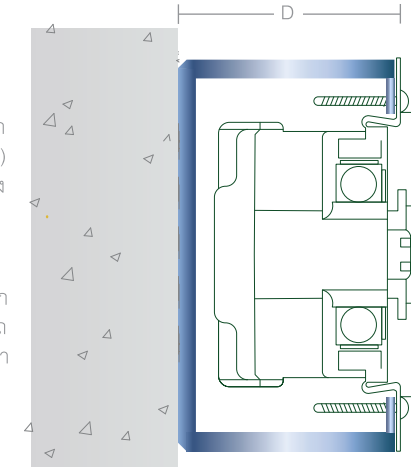
Description	Catalog Number	Unit Price
รายละเอียดสินค้า	รหัสสินค้า	ราคา/หน่วย (บาท)
อุปกรณ์ตรวจจับความถี่สูงแบบทั่วไป	CCT570003	5,700.-

การติดตั้งตัวรับ รุ่น Concept Easy Clip



เฉพาะเมื่อติดตั้งกับกล่องเหล็กชนิดตัน (ความลึกกล่อง 1 1/2") ต้องขยับผนังปูน ให้หนา อย่างน้อย $d > 8$ มม.

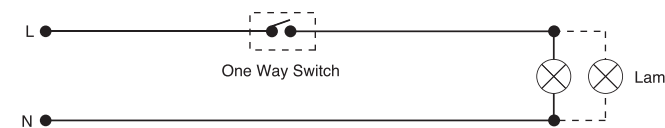
เมื่อติดตั้งกับกล่องเหล็กชนิดลึกลง (ความลึกกล่อง 1 7/8") สามารถติดตั้งได้โดยไม่กำหนดความหนาของการขยับผนัง



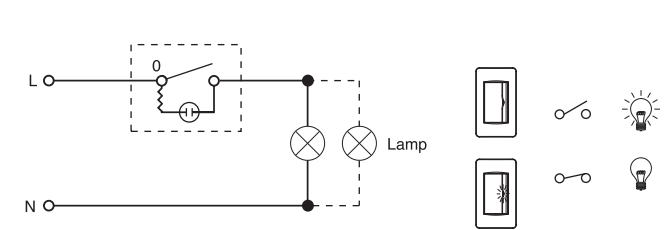
เมื่อติดตั้งแบบกล่องลอย แนะนำให้ใช้กล่องที่มีความหนาอย่างน้อย $D > 46$ มม.

การต่อวงจรสวิตช์

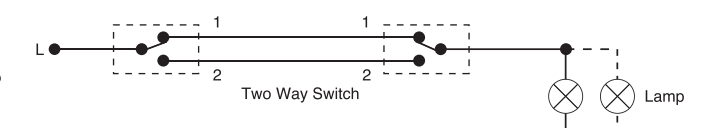
สวิตช์ทางเดียว



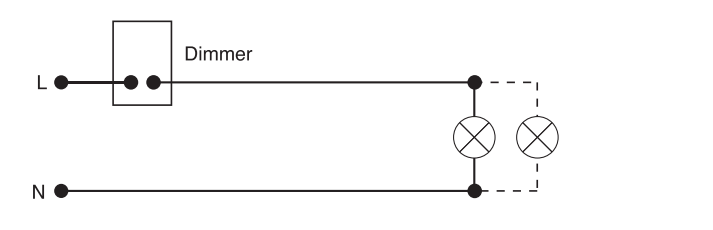
สวิตช์ทางเดียวพร้อมไฟสัญญาณ



สวิตช์สองทาง



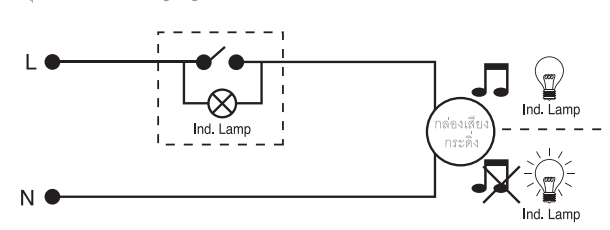
สวิตช์หรี่ไฟ



ใช้กับหลอดไฟตามที่กำหนด, กำลังไฟฟารวมไม่เกินที่ระบุไว้
ข้อควรระวัง : การต่อผิดขั้วจะทำให้สวิตช์หรี่ไฟเสียหายได้

การต่อวงจรสวิตช์กดกระดิ่ง ชนิดกันน้ำ

ปุ่มกดพร้อมไฟสัญญาณ

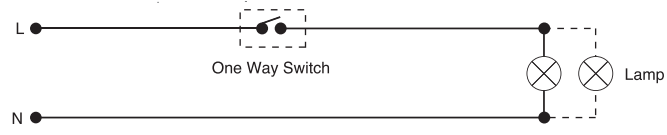


การติดตั้งตัวรับคอมพิวเตอรื

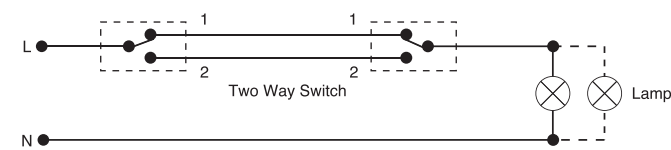


การต่อวงจรสวิตช์

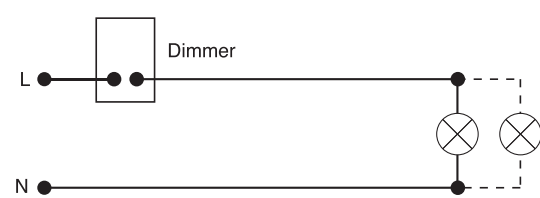
สวิตช์ทางเดียว



สวิตช์สองทาง



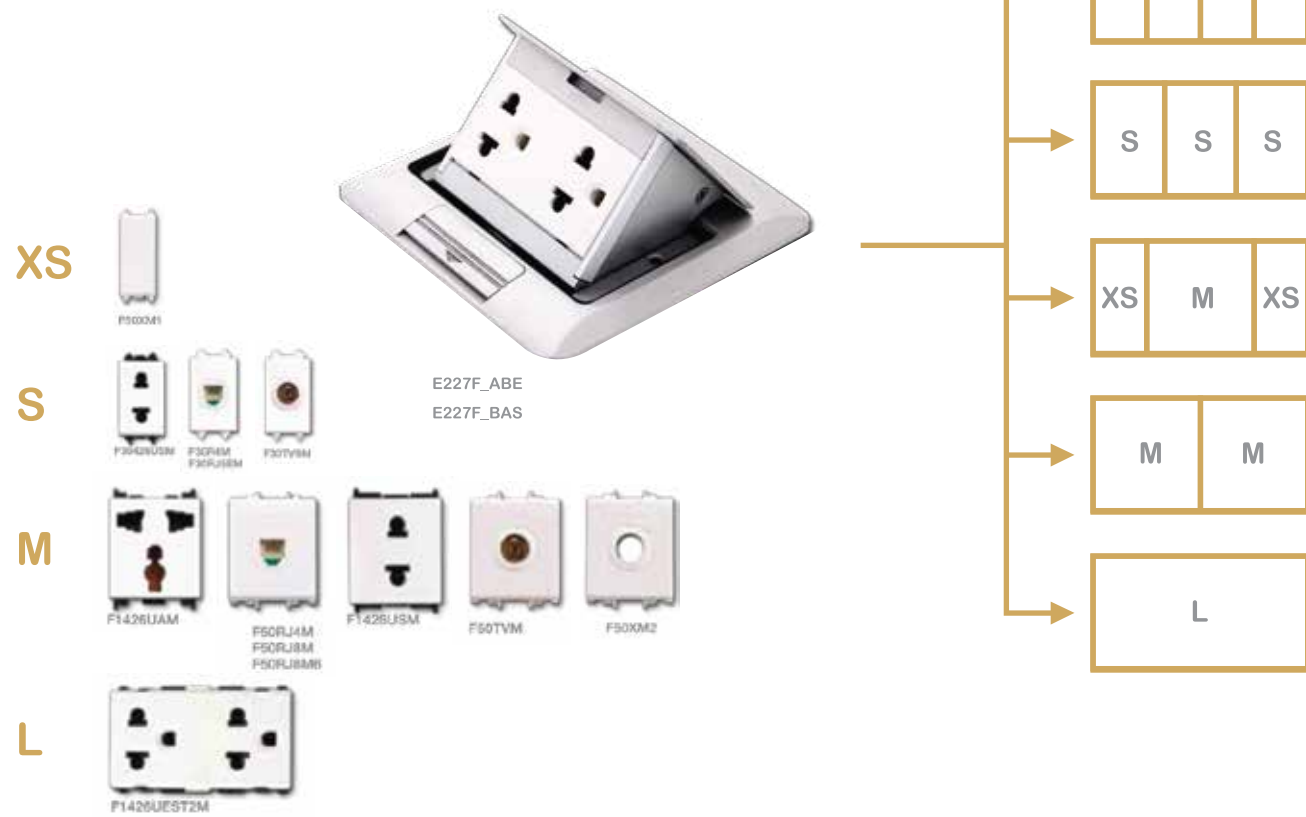
สวิตช์หรี่ไฟ



ใช้กับหลอดไฟตามที่กำหนด, กำลังไฟรวมไม่เกินที่ระบุไว้

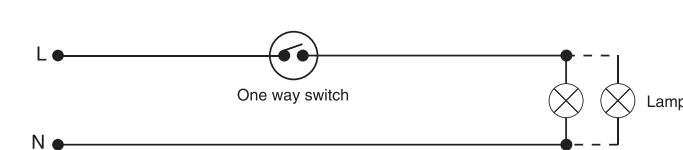
การติดตั้งเต้ารับผนัง

สามารถใส่อุปกรณ์ของ S-Flexi ตามขนาดที่แนะนำดังนี้

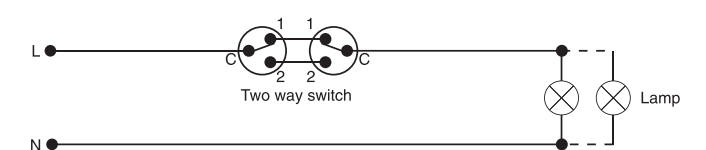


การต่อวงจรสวิตช์

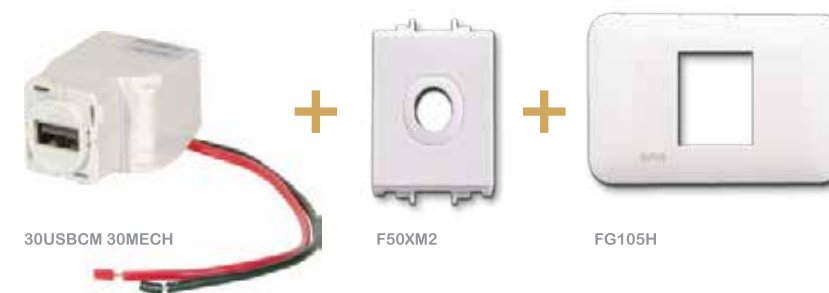
สวิตช์ทางเดียว



สวิตช์สองทาง



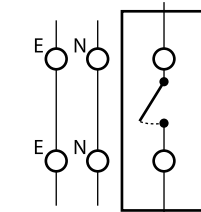
การต่ออุปกรณ์ USB ชาร์จไฟ



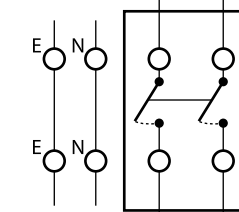
การต่อวงจร Water Proof Isolator Switches (WHS/WHD/WHT Isolator switches)

WIRING DIAGRAM

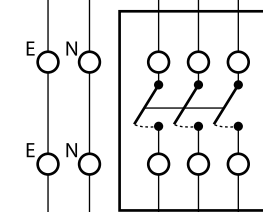
Single pole



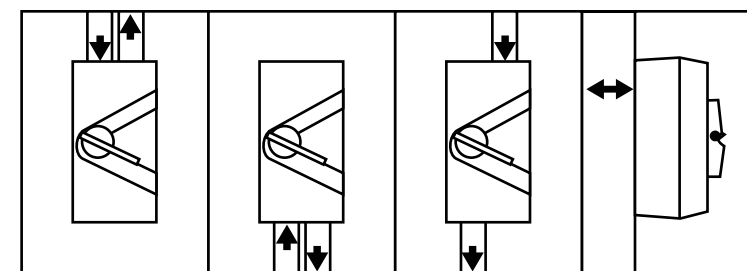
Double pole



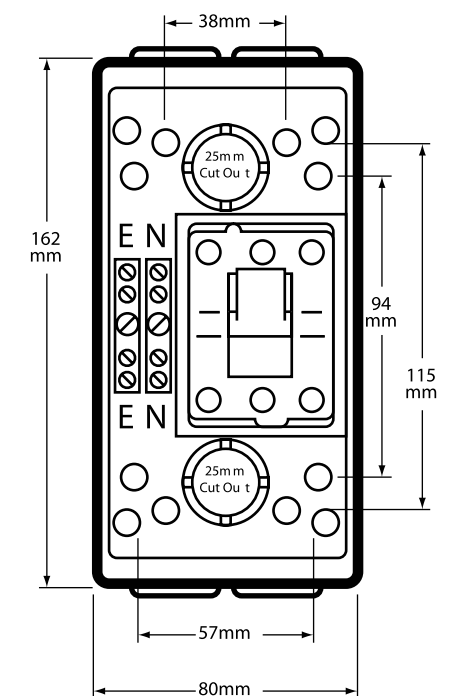
Triple pole



Conduit Entry Alternatives

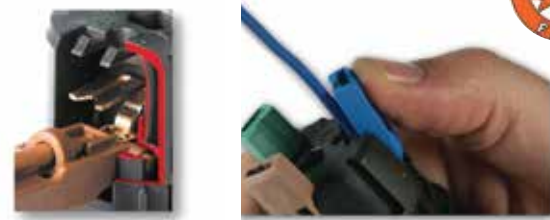


Dual 25mm screwed conduit entries top and bottom of the casing allow four ways to surface wire the switch.



PKX 16 M 4 2 3	
Versions PKX = FAST Plug ปลั๊ก (ตัวผู้) PKY = FAST Socket เต้ารับ (ตัวเมีย) PKE = Screws Plug ปลั๊ก (ตัวผู้) PKF = Screws Socket เต้ารับ (ตัวเมีย)	Poles จำนวนขั้ว 3 = 2P+E 4 = 3P+E 5 = 3P+N+E
Current (A) 16 แอมป์ 32 แอมป์	Voltage แรงดัน 2 = 230V 3 = 400V
Execution M = Wander แบบกลางทาง F = Flush angled (panel mounted) แบบฝังเฉียง G = Flush straight (panel mounted) แบบฝังตรง W = Surface, Wall mounted แบบติดตอย	Protection (IP) 4 = IP44 7 = IP67

Pratika FAST ไซลูชั่น ได้รับสิทธิบัตร The FAST ซึ่งเป็นสิทธิบัตรการเชื่อมต่อโดยไม่มีจำเป็นต้องใช้ไขควงสำหรับการขันสกรู รับประกันแรงดันตรงจุดเชื่อมต่อที่คงที่และทนทาน ช่วยลดการเกิดความร้อนและการเดินสายเข้าเมื่อต้องบำรุงรักษาไซลูชั่นนี้มาไปใช้ได้กับสายไฟ ได้ทั้งกระแสไฟฟ้า 16 A และ 32 A



PKX16M423

Wander Plugs IP44

รุ่น FAST

Description	Catalog Number	Unit Price
รายละเอียดสินค้า	รหัสสินค้า	ราคา/หน่วย (บาท)
2P+E 230V. 16A สีฟ้า	PKX16M423	130.-
3P+E 400V. 16A สีแดง	PKX16M434	160.-
3P+N+E 400V. 16A สีแดง	PKX16M435	210.-
2P+E 230V. 32A สีฟ้า	PKX32M423	250.-
3P+E 400V. 32A สีแดง	PKX32M434	280.-
3P+N+E 400V. 32A สีแดง	PKX32M435	320.-



PKY6M423

Wander Sockets IP44

รุ่น FAST

Description	Catalog Number	Unit Price
รายละเอียดสินค้า	รหัสสินค้า	ราคา/หน่วย (บาท)
2P+E 230V. 16A สีฟ้า	PKY16M423	210.-
3P+E 400V. 16A สีแดง	PKY16M434	260.-
3P+N+E 400V. 16A สีแดง	PKY16M435	320.-
2P+E 230V. 32A สีฟ้า	PKY32M423	350.-
3P+E 400V. 32A สีแดง	PKY32M434	440.-
3P+N+E 400V. 32A สีแดง	PKY32M435	480.-



PKE16M423

Wander Plugs IP44

รุ่นสกรู (SCREW)

Description	Catalog Number	Unit Price
รายละเอียดสินค้า	รหัสสินค้า	ราคา/หน่วย (บาท)
2P+E 230V. 16A สีฟ้า	PKE16M423	130.-
3P+E 400V. 16A สีแดง	PKE16M434	160.-
3P+N+E 400V. 16A สีแดง	PKE16M435	210.-
2P+E 230V. 32A สีฟ้า	PKE32M423	250.-
3P+E 400V. 32A สีแดง	PKE32M434	280.-
3P+N+E 400V. 32A สีแดง	PKE32M435	320.-



PKF16M423



PKE16W423



PKF16W423



PKF16G423



PKF16F435

Wander Sockets IP44

รุ่นสกรู (SCREW)

Description	Catalog Number	Unit Price
รายละเอียดสินค้า	รหัสสินค้า	ราคา/หน่วย (บาท)
2P+E 230V. 16A สีฟ้า	PKF16M423	210.-
3P+E 400V. 16A สีแดง	PKF16M434	260.-
3P+N+E 400V. 16A สีแดง	PKF16M435	320.-
2P+E 230V. 32A สีฟ้า	PKF32M423	350.-
3P+E 400V. 32A สีแดง	PKF32M434	440.-
3P+N+E 400V. 32A สีแดง	PKF32M435	480.-

Surface Plugs IP44

รุ่นสกรู (SCREW)

Description	Catalog Number	Unit Price
รายละเอียดสินค้า	รหัสสินค้า	ราคา/หน่วย (บาท)
2P+E 230V. 16A สีฟ้า	PKE16W423	350.-
3P+E 400V. 16A สีแดง	PKE16W434	380.-
3P+N+E 400V. 16A สีแดง	PKE16W435	430.-
2P+E 230V. 32A สีฟ้า	PKE32W423	450.-
3P+E 400V. 32A สีแดง	PKE32W434	490.-
3P+N+E 400V. 32A สีแดง	PKE32W435	540.-

Surface Sockets IP44

รุ่นสกรู (SCREW)

Description	Catalog Number	Unit Price
รายละเอียดสินค้า	รหัสสินค้า	ราคา/หน่วย (บาท)
2P+E 230V. 16A สีฟ้า	PKF16W423	310.-
3P+E 400V. 16A สีแดง	PKF16W434	330.-
3P+N+E 400V. 16A สีแดง	PKF16W435	360.-
2P+E 230V. 32A สีฟ้า	PKF32W423	400.-
3P+E 400V. 32A สีแดง	PKF32W434	430.-
3P+N+E 400V. 32A สีแดง	PKF32W435	480.-

Straight Sockets IP44

รุ่นสกรู (SCREW)

Description	Catalog Number	Unit Price
รายละเอียดสินค้า	รหัสสินค้า	ราคา/หน่วย (บาท)
2P+E 230V. 16A สีฟ้า	PKF16G423	220.-
3P+E 400V. 16A สีแดง	PKF16G434	240.-
3P+N+E 400V. 16A สีแดง	PKF16G435	310.-
2P+E 230V. 32A สีฟ้า	PKF32G423	390.-
3P+E 400V. 32A สีแดง	PKF32G434	460.-
3P+N+E 400V. 32A สีแดง	PKF32G435	440.-

Sloping Sockets IP44

รุ่นสกรู (SCREW)

Description	Catalog Number	Unit Price
รายละเอียดสินค้า	รหัสสินค้า	ราคา/หน่วย (บาท)
2P+E 230V. 16A สีฟ้า	PKF16F423	220.-
3P+E 400V. 16A สีแดง	PKF16F434	250.-
3P+N+E 400V. 16A สีแดง	PKF16F435	320.-
2P+E 230V. 32A สีฟ้า	PKF32F423	390.-
3P+E 400V. 32A สีแดง	PKF32F434	460.-
3P+N+E 400V. 32A สีแดง	PKF32F435	500.-



PKX16M723

Wander Plugs IP67

รุ่น FAST

Description	Catalog Number	Unit Price	
รายละเอียดสินค้า	รหัสสินค้า	ราคาหน่วย (บาท)	
ปลั๊กตัวผู้ แบบกลางทาง	รุ่นกันน้ำพิเศษ 2P+E 230V. 16A สีฟ้า	PKX16M723	350.-
	รุ่นกันน้ำพิเศษ 3P+E 400V. 16A สีแดง	PKX16M734	400.-
	รุ่นกันน้ำพิเศษ 3P+E+N 400V. 16A สีแดง	PKX16M735	430.-
	รุ่นกันน้ำพิเศษ 2P+E 230V. 32A สีฟ้า	PKX32M723	460.-
	รุ่นกันน้ำพิเศษ 3P+E 400V. 32A สีแดง	PKX32M734	500.-
	รุ่นกันน้ำพิเศษ 3P+E+N 400V. 32A สีแดง	PKX32M735	540.-



PKY16M723

Wander Sockets IP67

รุ่น FAST

Description	Catalog Number	Unit Price	
รายละเอียดสินค้า	รหัสสินค้า	ราคาหน่วย (บาท)	
ปลั๊กตัวเมีย แบบกลางทาง	รุ่นกันน้ำพิเศษ 2P+E 230V. 16A สีฟ้า	PKY16M723	450.-
	รุ่นกันน้ำพิเศษ 3P+E 400V. 16A สีแดง	PKY16M734	500.-
	รุ่นกันน้ำพิเศษ 3P+E+N 400V. 16A สีแดง	PKY16M735	580.-
	รุ่นกันน้ำพิเศษ 2P+E 230V. 16A สีฟ้า	PKY32M723	630.-
	รุ่นกันน้ำพิเศษ 3P+E 400V. 16A สีแดง	PKY32M734	650.-
	รุ่นกันน้ำพิเศษ 3P+E+N 400V. 16A สีแดง	PKY32M735	710.-



PKE16M723

Wander Plugs IP67

รุ่นสกรู (SCREW)

Description	Catalog Number	Unit Price	
รายละเอียดสินค้า	รหัสสินค้า	ราคาหน่วย (บาท)	
ปลั๊กตัวผู้ แบบกลางทาง	รุ่นกันน้ำพิเศษ 2P+E 230V. 16A สีฟ้า	PKE16M723	350.-
	รุ่นกันน้ำพิเศษ 3P+E 400V. 16A สีแดง	PKE16M734	400.-
	รุ่นกันน้ำพิเศษ 3P+E+N 400V. 16A สีแดง	PKE16M735	430.-
	รุ่นกันน้ำพิเศษ 2P+E 230V. 32A สีฟ้า	PKE32M723	460.-
	รุ่นกันน้ำพิเศษ 3P+E 400V. 32A สีแดง	PKE32M734	500.-
	รุ่นกันน้ำพิเศษ 3P+E+N 400V. 32A สีแดง	PKE32M735	540.-
	รุ่นกันน้ำพิเศษ 2P+E 230V. 63A สีฟ้า	81378	990.-
	รุ่นกันน้ำพิเศษ 3P+E 400V. 63A สีแดง	81382	1,050.-
	รุ่นกันน้ำพิเศษ 3P+E+N 400V. 63A สีแดง	81383	1,100.-
	รุ่นกันน้ำพิเศษ 3P+E 400V. 125A สีแดง	81394	3,280.-
	รุ่นกันน้ำพิเศษ 3P+E+N 400V. 125A สีแดง	81395	3,400.-



PKF32M734

Wander Sockets IP67

รุ่นสกรู (SCREW)

Description	Catalog Number	Unit Price	
รายละเอียดสินค้า	รหัสสินค้า	ราคาหน่วย (บาท)	
ปลั๊กตัวเมีย แบบกลางทาง	รุ่นกันน้ำพิเศษ 2P+E 230V. 16A สีฟ้า	PKF16M723	450.-
	รุ่นกันน้ำพิเศษ 3P+E 400V. 16A สีแดง	PKF16M734	500.-
	รุ่นกันน้ำพิเศษ 3P+E+N 400V. 16A สีแดง	PKF16M735	580.-
	รุ่นกันน้ำพิเศษ 2P+E 230V. 32A สีฟ้า	PKF32M723	630.-
	รุ่นกันน้ำพิเศษ 3P+E 400V. 32A สีแดง	PKF32M734	650.-
	รุ่นกันน้ำพิเศษ 3P+E+N 400V. 32A สีแดง	PKF32M735	710.-
	รุ่นกันน้ำพิเศษ 2P+E 230V. 63A สีฟ้า	81478	1,380.-
	รุ่นกันน้ำพิเศษ 3P+E 400V. 63A สีแดง	81482	1,430.-
	รุ่นกันน้ำพิเศษ 3P+E+N 400V. 63A สีแดง	81483	1,530.-
	รุ่นกันน้ำพิเศษ 3P+E 400V. 125A สีแดง	81494	5,250.-
รุ่นกันน้ำพิเศษ 3P+E+N 400V. 125A สีแดง	81495	5,910.-	



81582

Surface Sockets IP67

รุ่นสกรู (SCREW)

Description	Catalog Number	Unit Price	
รายละเอียดสินค้า	รหัสสินค้า	ราคาหน่วย (บาท)	
ปลั๊กตัวผู้ แบบติดตั้ง	รุ่นกันน้ำพิเศษ 3P+E 400V.63 A, สีแดง	81582	2,190.-
	รุ่นกันน้ำพิเศษ 3P+E+N 400V.63 A, สีแดง	81583	3,460.-
	รุ่นกันน้ำพิเศษ 3P+E 400V.125 A, สีแดง	81594	2,850.-



PKF32G723

Straight Sockets IP67

รุ่นสกรู (SCREW)

Description	Catalog Number	Unit Price	
รายละเอียดสินค้า	รหัสสินค้า	ราคาหน่วย (บาท)	
ปลั๊กตัวเมีย แบบฝังตรง	รุ่นกันน้ำพิเศษ 2P+E 230V. 16A สีฟ้า	PKF16G723	410.-
	รุ่นกันน้ำพิเศษ 2P+E 400V. 16A สีแดง	PKF16G724	450.-
	รุ่นกันน้ำพิเศษ 3P+N+E 400V. 16A สีแดง	PKF16G735	510.-
	รุ่นกันน้ำพิเศษ 2P+E 230V. 32A สีฟ้า	PKF32G723	510.-
	รุ่นกันน้ำพิเศษ 2P+E 400V. 32A สีแดง	PKF32G724	540.-
	รุ่นกันน้ำพิเศษ 3P+N+E 400V. 32A สีแดง	PKF32G735	610.-
	รุ่นกันน้ำพิเศษ 2P+E 230V. 63A สีฟ้า	81678	1,050.-
	รุ่นกันน้ำพิเศษ 2P+E 400V. 63A สีแดง	81682	1,100.-
	รุ่นกันน้ำพิเศษ 3P+N+E 400V. 63A สีแดง	81683	1,260.-
	รุ่นกันน้ำพิเศษ 2P+E 400V. 125A สีแดง	81694	3,400.-
	รุ่นกันน้ำพิเศษ 3P+N+E 400V. 125A สีแดง	81695	3,560.-



PKF16F723



PKF16W723



81178



83081



82770

รุ่นสกรู (SCREW)

Sloping Sockets IP67

Description	Catalog Number	Unit Price
รายละเอียดสินค้า	รหัสสินค้า	ราคาหน่วย (บาท)
ปลั๊กตัวเมีย แบบฝังเฉียง	รุ่นกันน้ำพิเศษ 2P+E 230V. 16A สีฟ้า	PKF16F723 390.-
	รุ่นกันน้ำพิเศษ 2P+E 230V. 32A สีแดง	PKF16F734 430.-
	รุ่นกันน้ำพิเศษ 2P+E 230V. 63A สีแดง	PKF16F735 540.-
	รุ่นกันน้ำพิเศษ 3P+E 400V. 16A สีฟ้า	PKF32F723 580.-
	รุ่นกันน้ำพิเศษ 3P+E 400V. 32A สีแดง	PKF32F734 590.-
	รุ่นกันน้ำพิเศษ 3P+E 400V. 63A สีแดง	PKF32F735 610.-
	รุ่นกันน้ำพิเศษ 3P+E 400V. 125A สีฟ้า	81278 1,050.-
	รุ่นกันน้ำพิเศษ 3P+N+E 400V. 16A สีแดง	81282 1,100.-
	รุ่นกันน้ำพิเศษ 3P+N+E 400V. 32A สีแดง	81283 1,260.-
	รุ่นกันน้ำพิเศษ 3P+N+E 400V. 63A สีแดง	81294 3,400.-
	รุ่นกันน้ำพิเศษ 3P+N+E 400V. 125A สีแดง	81295 3,560.-

รุ่นสกรู (SCREW)

Surface Sockets IP67

Description	Catalog Number	Unit Price
รายละเอียดสินค้า	รหัสสินค้า	ราคาหน่วย (บาท)
ปลั๊กตัวเมีย แบบติดลอย	รุ่นกันน้ำพิเศษ 2P+E 230V. 16A สีฟ้า	PKF16W723 580.-
	รุ่นกันน้ำพิเศษ 3P+E 400V. 16A สีแดง	PKF16W734 620.-
	รุ่นกันน้ำพิเศษ 3P+N+E 400V. 16A สีแดง	PKF16W735 680.-
	รุ่นกันน้ำพิเศษ 2P+E 230V. 32A สีฟ้า	PKF32W723 750.-
	รุ่นกันน้ำพิเศษ 3P+E 400V. 32A สีแดง	PKF32W734 770.-
	รุ่นกันน้ำพิเศษ 3P+N+E 400V. 32A สีแดง	PKF32W735 830.-

รุ่นสกรู (SCREW)

Surface Sockets Wall Mounted with Box IP67

Description	Catalog Number	Unit Price
รายละเอียดสินค้า	รหัสสินค้า	ราคาหน่วย (บาท)
ปลั๊กตัวเมีย แบบติดลอย พร้อมกล่อง	รุ่นกันน้ำพิเศษ 2P+E 230V. 63A สีฟ้า	81178 1,430.-
	รุ่นกันน้ำพิเศษ 3P+E 400V. 63A สีแดง	81182 1,430.-
	รุ่นกันน้ำพิเศษ 3P+N+E 63A สีแดง	81183 1,600.-
	รุ่นกันน้ำพิเศษ 3P+E 400V. 125A สีแดง	81194 4,710.-
	รุ่นกันน้ำพิเศษ 3P+N+E 125A สีแดง	81195 4,870.-

รุ่นสกรู (SCREW)

Interlocked-Switch Socket Wall Mounted IP65

Description	Catalog Number	Unit Price
รายละเอียดสินค้า	รหัสสินค้า	ราคาหน่วย (บาท)
ปลั๊กตัวเมีย แบบติดลอย พร้อมสวิตช์ล็อค	รุ่นกันน้ำพิเศษ 2P+E 230V. 16A สีฟ้า	83081 2,190.-
	รุ่นกันน้ำพิเศษ 3P+E 400V. 16A สีแดง	83086 2,290.-
	รุ่นกันน้ำพิเศษ 3P+N+E 400V. 16A สีแดง	83085 2,520.-
	รุ่นกันน้ำพิเศษ 2P+E 230V. 32A สีฟ้า	83092 2,630.-
	รุ่นกันน้ำพิเศษ 3P+E 400V. 32A สีแดง	83096 2,850.-
	รุ่นกันน้ำพิเศษ 3P+N+E 400V. 32A สีแดง	83097 3,010.-

รุ่นสกรู (SCREW)

Combination Sockets Wall Mounted with DIN IP65

Description	Catalog Number	Unit Price
รายละเอียดสินค้า	รหัสสินค้า	ราคาหน่วย (บาท)
ปลั๊กตัวเมีย แบบติดลอย พร้อมสวิตช์ล็อค และรางดิน	รุ่นกันน้ำพิเศษ 3P+E 400V. 32A สีแดง	82770 5,910.-
	รุ่นกันน้ำพิเศษ 3P+N+E 400V. 32A สีแดง	82771 8,900.-
	รุ่นกันน้ำพิเศษ 3P+E 400V. 63A สีแดง	82782 8,640.-
	รุ่นกันน้ำพิเศษ 3P+N+E 400V. 63A สีแดง	82783 9,160.-



56SW110LE GY



56E1 GY



56E6 GY

Rotary Isolator Switches, Grey Colour

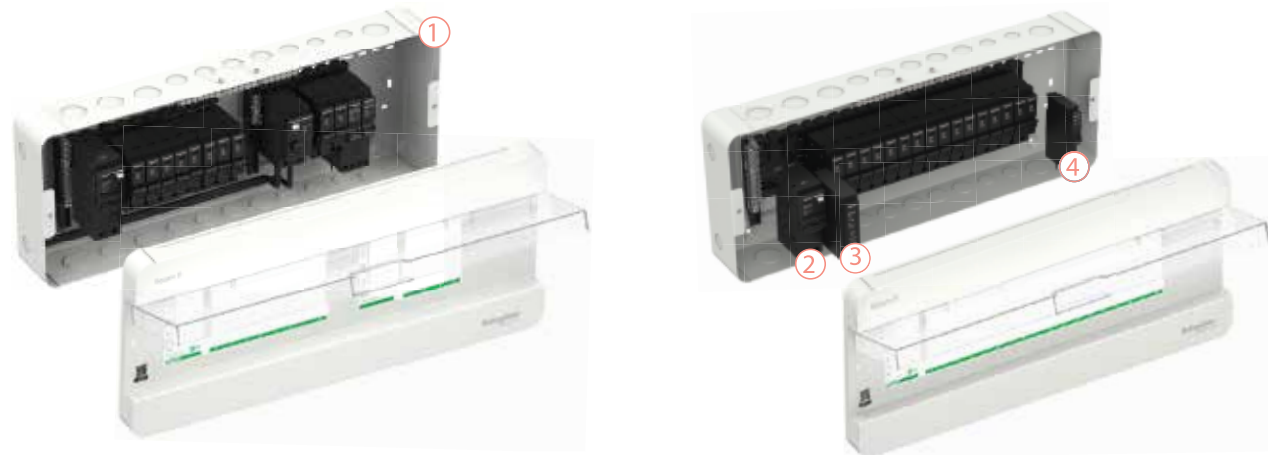
Description	Catalog Number	Unit Price
รายละเอียดสินค้า	รหัสสินค้า	ราคาหน่วย (บาท)
1 สาย, 63A, 250V	56SW110LE GY	725.-
2 สาย, 20A, 500V	56SW220LE GY	870.-
3 สาย, 20A, 500V	56SW320LE GY	970.-
3 สาย, 32A, 500V	56SW332LE GY	1,950.-
3 สาย, 50A, 500V	56SW350LE GY	2,450.-
3 สาย, 63A, 500V	56SW363LE GY	2,850.-

Mounting Enclosures Deep 63mm, Grey Colour

Description	Catalog Number	Unit Price
รายละเอียดสินค้า	รหัสสินค้า	ราคาหน่วย (บาท)
กล่องกันน้ำ 1 ช่อง	56E1 GY	270.-
กล่องกันน้ำ 6 ช่อง	56E6 GY	1,850.-

Square D

กลุ่มผลิตภัณฑ์ ที่ตอบโจทย์ในทุกๆ เรื่อง



1 ตู้คอนซูมเมอร์แบบแยกกลุ่มกันดูด (Split bus) คู่มาพร้อมกันกับเมนเบรกเกอร์กันดูด ปกป้องวงจรที่มีความเสี่ยงจากไฟดูดไฟไม่ดับทั้งบ้าน



2 เมนเบรกเกอร์กันดูด (RCBO 2P) เพียงติดตั้งแทนเมนเบรกเกอร์รุ่นธรรมดา สามารถป้องกันไฟดูดทั้งบ้านในตัวเดียว



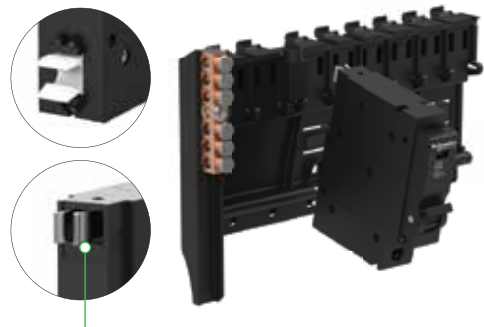
3 อุปกรณ์ป้องกันไฟกระชาก (SPD) ปกป้องเครื่องใช้ไฟฟ้าภายในบ้านจากแรงดัน ไฟกระชาก หรือแรงดันส่วนเกินจากฟ้าผ่า



4 เบรกเกอร์ลู่ยกย่อยกันดูด (RCBO) ป้องกันอันตรายจากไฟดูด ตัดเฉพาะวงจรที่เกิดไฟรั่ว ช่วยให้แก้ไขปัญหุ้ได้ตรงจุด หมดปัญหาไฟดับทั้งบ้าน

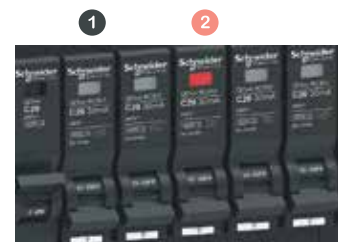
*RCBO คือ เครื่องตัดไฟรั่วที่ตัดกระแสลัดวงจรและไหลเกินได้
*RCCB คือ เครื่องตัดไฟรั่วที่ไม่สามารถตัดกระแสลัดวงจรและไหลเกินได้ จึงต้องใช้ร่วมกับเบรกเกอร์ด้วยทุกครั้ง

จุดเด่นของระบบปลั๊กออน (Plug - On)



การวิเคราะห์ความผิดพลาดด้วย "VisiSafe"

VisiSafe ช่วยให้การวิเคราะห์ความผิดพลาดง่ายขึ้น ไม่ว่าจะมีความผิดปกติจากการติดตั้ง หรือแม้กระทั่ง ไฟดูด, ไฟรั่ว, ไหลเกิน, กระแสลัดวงจร



แถบสีดำ
MCB สามารถรีเซ็ตเบรกเกอร์ได้ โดยไม่มีความเสี่ยงใดๆ เกิดขึ้น

แถบสีแดง
หวั่นไหวจากความผิดพลาดทางไฟฟ้า จำเป็นต้องปรับปรุงแก้ไข ก่อนที่จะรีเซ็ตเบรกเกอร์

ที่สุด...ของความปลอดภัยระดับโลก ด้วยระบบปลั๊กออน (Plug-On) จากชไนเดอร์ อิเล็กทริก

- เทคโนโลยี ปลั๊กออน จากอเมริกา ปลอดภัย สูงสุดกรณีเกิดการลัดวงจร หรือ Short Circuit จะเกิดสนามแม่เหล็กเหนี่ยวนำดูดคลิปลงมาหนีของตัวเบรกเกอร์ ให้จับยึดแท่งปลั๊กให้สนิทมากยิ่งขึ้น ช่วยลดโอกาสการเกิดอาร์ค (Arc)
- สะดวกติดตั้งง่าย และรองรับผลิตภัณฑ์ในกลุ่ม สแควร์ดี ได้ทุกชนิดไม่ว่าจะเป็นเมนเบรกเกอร์กันดูด ลู่ยกย่อยเบรกเกอร์กันดูด และ เลิฟจี สแควร์ดี ป้องกันแรงดันส่วนเกินจากฟ้าผ่า รวมทั้งลู่ยกย่อยและเมนเบรกเกอร์ สแควร์ดี ทุกรุ่น
- ประหยัดเวลาและค่าใช้จ่าย ใช้เวลาเพียงสั้นๆ อีกทั้งยังไม่ต้องรื้อสายไฟเพิ่มเติมเหมือนกับระบบรางสไลด์ (DIN-Rail) ใฝู่งยาก
- ช่วย ลดความผิดพลาด ในการประกอบ และติดตั้งลู่ยกย่อยเซอร์กิตเบรกเกอร์ เพราะรูปแบบของปลั๊กออนบัสบาร์ที่เข้าได้ง่าย

“รู้ยังจะขอมิเตอร์ไฟฟ้าสำหรับบ้านใหม่

ต้องติดตั้งอุปกรณ์ป้องกันไฟดูด

มีผลบังคับใช้แล้ว

ตั้งแต่ 1 กันยายน 2559”

เบรกเกอร์กันไฟดูด ชไนเดอร์ กับ 3 ทางเลือก เพื่อความปลอดภัย

1 ตู้คอนซูมเมอร์แบบแยกกลุ่มกันดูด (Split bus consumer unit)



ประหยัด ปลอดภัย ไฟไม่ดับทั้งบ้าน คุ่มสุดๆ!!! มาพร้อมกับอุปกรณ์กันดูด ไม่ต้องซื้อแยก แยกป้องกันเฉพาะกลุ่มวงจรเสี่ยง ตัดทันทีที่เกิดไฟดูด ไฟรั่ว

ไฟไม่ดับทั้งบ้านตัดจับไวภายใน 0.04 วินาที

2 เมนเบรกเกอร์กันดูด RCBO



สุดคุ้ม เพียงตัวเดียวป้องกันได้ทั้งบ้าน แต่ติดตั้งแทนเมนเบรกเกอร์ก็ปลอดภัย จากไฟดูดทุกวงจร ในราคาแสนประหยัด

3 เมนเบรกเกอร์ลู่ยกย่อยกันดูด RCBO



ไฟไม่ดับทั้งบ้านตัดจับไวภายใน 0.04 วินาที

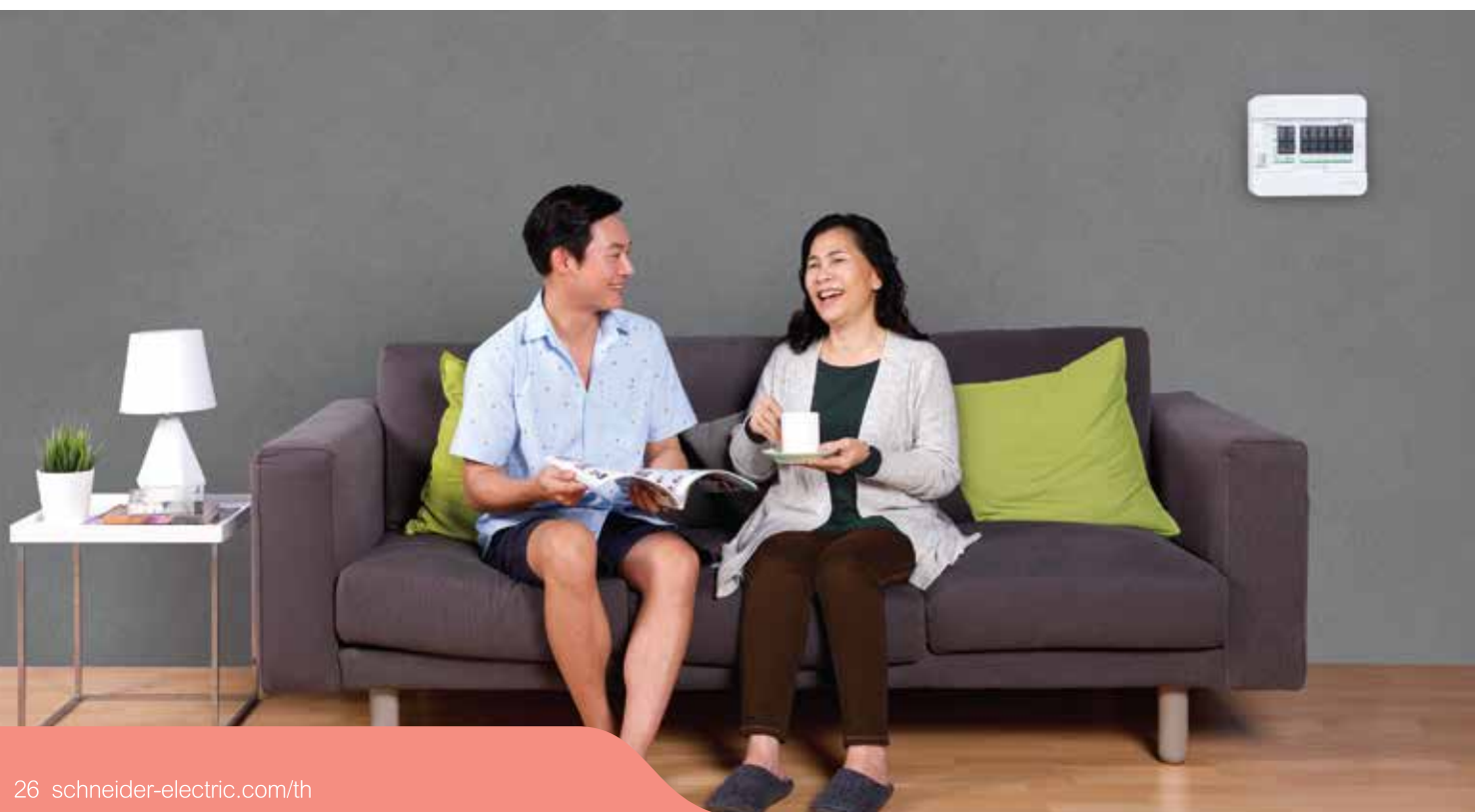
สุดยอดการควบคุม... ตัดเฉพาะวงจรไฟไม่ดับทั้งบ้าน ไฟไม่ดับทั้งบ้านเพราะป้องกันไฟดูด แยกแต่ละวงจร

เพิ่มช่องทางการเชื่อมต่อ เพิ่ม QR code เก็บข้อมูลการติดตั้งแบบดิจิทัล

สร้างพื้นที่ส่วนตัว เพื่อเชื่อมต่อกันระหว่าง ช่างเทคนิค ผู้ใช้งาน และ Schneider Electric 1 QR code ต่อ 1 ตู้



“เพียงสแกนคิวอาร์โค้ดบนตัวสินค้า คุณก็สามารถตรวจสอบว่าเป็นสินค้าของแท้คุณภาพระดับโลกจากชไนเดอร์ มั่นใจหมดปัญหาสินค้าปลอมแปลง”



Square D Classic+ Consumer units

อุปกรณ์ควบคุมไฟฟ้า 1 เฟส 2 สาย 240 โวลต์ พร้อมกราวด์บาร์ (GND)

ตู้สแควร์ดี รุ่นคลาสสิก พลัส ดีไซน์ยอดเยี่ยม ทนทาน แข็งแกร่ง ปลอดภัยด้วยการออกแบบ และทดสอบตามมาตรฐาน IEC 61439-1, IEC 61439-3 และ มอก. 1436-2540 เหมาะสำหรับติดตั้งสำหรับบ้านพักอาศัย ห้องชุด หรืออาคารพาณิชย์ ทุกรูปแบบ ทนกระแสลัดวงจรได้ถึง 10 kA รองรับทุกการใช้งานแบบปลั๊กออน (Plug-on)



Single bus

- ผ่านการรับรองมาตรฐาน IEC 61439-3 / TIS 1436-2540
- ระบบเชื่อมต่อแบบ "Plug On"
- 240 V - 50/60 Hz
- การทนกระแสลัดวงจร 10 KA
- ระดับการป้องกัน IP 4X

Square D Classic+ Single bus

Description	Number of Way	Catalog Number	Unit Price
รายละเอียดสินค้า	จำนวนวงจรย่อย (ช่อง)	Branch Circuit Not Included รหัสตู้เปล่า	ราคาหน่วย (บาท)
ตู้คอนซูมเมอร์ยูนิต บัสบาร์เดี่ยว	4	S9HCL14	2,270.-
	6	S9HCL16	2,470.-
	10	S9HCL110	2,790.-
	14	S9HCL114	3,200.-
	18	S9HCL118	3,610.-

ราคาตู้เปล่าเท่านั้น

Split bus

- ผ่านการรับรองมาตรฐาน IEC 61439-3 / TIS 1436-2540
- ระบบเชื่อมต่อแบบ "Plug On"
- 240 V - 50/60 Hz
- การทนกระแสลัดวงจร 10 KA
- ระดับการป้องกัน IP 4X

Square D Classic+ Split bus

Description	Number of Way	Catalog Number	Unit Price
รายละเอียดสินค้า	จำนวนวงจรย่อย (ช่อง)	Branch Circuit Not Included รหัสตู้เปล่า	ราคาหน่วย (บาท)
ตู้คอนซูมเมอร์ยูนิต บัสบาร์แยกแบบปลั๊กออน	พร้อมอุปกรณ์กันไฟดูด		RCCB 40A 30mA
	4+4	S9HCL14X4R40	5,150.-
	8+4	S9HCL18X4R40	5,570.-
	8+8	S9HCL18X8R40	5,980.-
	พร้อมอุปกรณ์กันไฟดูด		RCCB 63A 30mA
	4+4	S9HCL14X4R63	5,150.-
	8+4	S9HCL18X4R63	5,570.-
	8+8	S9HCL18X8R63	5,980.-

ราคาตู้เปล่าเท่านั้น

Accessories

Description	Number of Way	Catalog Number	Unit Price
รายละเอียดสินค้า	จำนวนวงจรย่อย (ช่อง)	รหัสสินค้า	ราคาหน่วย (บาท)
Filler Plate สำหรับอุดช่องว่าง จำนวน 1 ช่อง		75022-900-01-TSELL	30.-
Terminal Lug ขนาดใหญ่ สำหรับขนาดสายไฟ 30-50 ตร.มม.		SDALUG50	220.-

ตู้คอนซูมเมอร์ยูนิต สแควร์ดี รุ่นคลาสสิก
1 Phase, 2 Wires, 240VAC



Square D Classic Single Bus

Description	Number of Way	Catalog Number	Unit Price
รายละเอียดสินค้า	จำนวนวงจรย่อย (ช่อง)	รหัสสินค้า	ราคา/หน่วย (บาท)
ตู้คอนซูมเมอร์ยูนิต	4	SDCS14	2,200.-
ขนาด 4-18 ช่อง	6	SDCS16	2,400.-
แบบปลั๊กออน	10	SDCS110	2,700.-
	14	SDCS114	3,100.-
	18	SDCS118	3,500.-
Filler Plate สำหรับอุดช่องว่าง จำนวน 1 ช่อง		75022-900-01-TSELL	30.-
Terminal Lug ขนาดใหญ่ สำหรับสายไฟขนาด 30-50 ตร.มม.		SDALUG50	220.-

ราคาตัวเปล่าเท่านั้น

อุปกรณ์ควบคุมไฟฟ้า 1 เฟส 2 สาย 240 โวลท์ พร้อมกราวด์บาร์ (GND)

ตู้สแควร์ดี รุ่นคลาสสิก ดีไซน์ยอดเยี่ยม ทนทาน แข็งแรง ปลอดภัย ด้วยการออกแบบ และทดสอบตามมาตรฐาน IEC 60439-1, IEC 60439-3 และ มอก.1436-2540 เหมาะสำหรับติดตั้งสำหรับ บ้านพักอาศัย, ห้องชุด หรืออาคารพาณิชย์ ทุกรูปแบบ ทนกระแสลัดวงจรได้ถึง 10 kA รองรับทุกการใช้งานแบบปลั๊กออน (Plug on)



Square D Classic Split Bus

Description	Number of Way	Catalog Number	Unit Price
รายละเอียดสินค้า	จำนวนวงจรย่อย (ช่อง)	รหัสสินค้า	ราคา/หน่วย (บาท)
ตู้คอนซูมเมอร์ยูนิต บัสบาร์แยก แบบปลั๊กออน	พร้อมอุปกรณ์กันไฟดูด	RCBO 40A 30mA	
	4+4	SDCS14X4RCCB40	5,000.-
	8+4	SDCS18X4RCCB40	5,400.-
	8+8	SDCS18X8RCCB40	5,800.-
	พร้อมอุปกรณ์กันไฟดูด	RCCB 63A 30mA	
	4+4	SDCS14X4RCCB63	5,000.-
	8+4	SDCS18X4RCCB63	5,400.-
	8+8	SDCS18X8RCCB63	5,800.-

ราคาตัวพร้อมอุปกรณ์กันไฟดูด

เซอร์กิตเบรกเกอร์ลูกย่อยสำหรับคอนซูมเมอร์ยูนิต และโหลดเซนเตอร์
Branch Circuit Breaker for Consumer Unit & Load Center



เซอร์กิตเบรกเกอร์ลูกย่อย QOvs ชนิด 1 และ 3 Pole, 10-63A

เซอร์กิตเบรกเกอร์ลูกย่อย ตรงตามมาตรฐาน IEC 60898 ชนิด 1 และ 3 Pole พิถีพิถันกระแสลัดวงจร (IC) 6kA และ 10kA, 240/415 VAC สามารถใช้ติดตั้งกับ ตู้คอนซูมเมอร์ยูนิต และโหลดเซนเตอร์ เพื่อป้องกันกระแสไฟฟ้าลัดวงจร และ ไฟฟ้าเกิน



เซอร์กิตเบรกเกอร์ลูกย่อย QOH-X ชนิด 1 และ 3 Pole 70-100A

เซอร์กิตเบรกเกอร์ลูกย่อยชนิด QOH-X ตรงตามมาตรฐาน IEC 60947 ชนิด 1 และ 3 Pole พิถีพิถันกระแสลัดวงจร (IC) 6kA 240/415 VAC สามารถใช้ติดตั้งกับ ตู้คอนซูมเมอร์ยูนิตและโหลดเซนเตอร์



เซอร์กิตเบรกเกอร์ลูกย่อย ป้องกันไฟรั่ว/ไฟดูด

เซอร์กิตเบรกเกอร์ลูกย่อยชนิด RCBO QOvs RCBO ชนิด 1 Pole ตรงตามมาตรฐาน IEC 61009 และ มอก.909-2548 ชนิด 1 Pole พิถีพิถันกระแสลัดวงจร (IC) 6kA และ 10kA 240/415 VAC สามารถใช้ติดตั้งกับตู้คอนซูมเมอร์ยูนิต และ โหลดเซนเตอร์

QOvs 1 Pole

Amp. (แอมป์)	Catalog Number	Unit Price
	รุ่น 1 โพล (1Pole)	ราคา/หน่วย (บาท)
	6kA	
10	QO110VSC6T	225.-
16	QO116VSC6T	
20	QO120VSC6T	
25	QO125VSC6T	
32	QO132VSC6T	
40	QO140VSC6T	510.-
50	QO150VSC6T	
63	QO163VSC6T	
	10kA	
10	QO110VSC10T	550.-
16	QO116VSC10T	
20	QO120VSC10T	
25	QO125VSC10T	
32	QO132VSC10T	
40	QO140VSC10T	810.-
50	QO150VSC10T	
63	QO163VSC10T	

QOvs 3 Pole

Amp. (แอมป์)	Catalog Number	Unit Price
	รุ่น 3 โพล (3Pole)	ราคา/หน่วย (บาท)
	6kA	
10	QO310VSC6T	2,370.-
16	QO316VSC6T	
20	QO320VSC6T	
25	QO325VSC6T	
32	QO332VSC6T	
40	QO340VSC6T	2,890.-
50	QO350VSC6T	
63	QO363VSC6T	
	10kA	
10	QO310VSC10T	2,680.-
16	QO316VSC10T	
20	QO320VSC10T	
25	QO325VSC10T	
32	QO332VSC10T	
40	QO340VSC10T	3,300.-
50	QO350VSC10T	
63	QO363VSC10T	

QOH-X 1 Pole

Amp. (แอมป์)	Catalog Number	Unit Price
	รุ่น 1 โพล (1Pole)	ราคา/หน่วย (บาท)
	6kA	
70	QOH170XT	1,250.-
80	QOH180XT	
100	QOH1100XT	

QOH-X 3 Pole

Amp. (แอมป์)	Catalog Number	Unit Price
	รุ่น 3 โพล (3Pole)	ราคา/หน่วย (บาท)
	6kA	
70	QOH370XT	3,510.-
80	QOH380XT	
100	QOH3100XT	

RCBO 1 Pole 10mA

Amp. (แอมป์)	Catalog Number	Unit Price
	รุ่น 1 โพล (1Pole)	ราคา/หน่วย (บาท)
	6kA	
10	QO110C06RCBO10	2,190.-
16	QO116C06RCBO10	
20	QO120C06RCBO10	
32	QO132C06RCBO10	
40	QO140C06RCBO10	
50	QO150C06RCBO10	3,560.-
10	QO110C10RCBO10	
16	QO116C10RCBO10	
20	QO120C10RCBO10	
32	QO132C10RCBO10	
40	QO140C10RCBO10	
50	QO150C10RCBO10	

RCBO 1 Pole 30mA

Amp. (แอมป์)	Catalog Number	Unit Price
	รุ่น 1 โพล (1Pole)	ราคา/หน่วย (บาท)
	6kA	
10	QO110C06RCBO30	2,190.-
16	QO116C06RCBO30	
20	QO120C06RCBO30	
32	QO132C06RCBO30	
40	QO140C06RCBO30	
50	QO150C06RCBO30	3,560.-
10	QO110C10RCBO30	
16	QO116C10RCBO30	
20	QO120C10RCBO30	
32	QO132C10RCBO30	
40	QO140C10RCBO30	
50	QO150C10RCBO30	

ข้อควรระวัง : เพื่อความปลอดภัยตามมาตรฐาน IEC และ มอก. บริษัทฯ แนะนำให้ใช้ตู้คอนซูมเมอร์ยูนิตร่วมกับเบรกเกอร์ป้องกันไฟดูด RCBO หรือ RCCB ของบริษัท ชไนเดอร์อิเล็คทริคเท่านั้น

เซอร์กิตเบรกเกอร์ สำหรับคอนซูมเมอร์ยูนิต และโหลดเซนเตอร์
Circuit Breaker for Consumer Unit & Load Center

เมนเซอร์กิตเบรกเกอร์ QOvs ชนิด 2 Pole, 16-63A

ตรงตามมาตรฐาน IEC 60898 ชนิด Pole พิถีพิถันกระแสลัดวงจร (IC)10kA, 240 VAC สามารถใช้ติดตั้งกับตู้คอนซูมเมอร์ยูนิต สวิตช์ตัดตอนอัตโนมัติ



เมนเบรกเกอร์ QO-MBX ชนิด 2 Pole, 70-100A

ตรงตามมาตรฐาน IEC 60947-2 ชนิด 2 Pole พิถีพิถันกระแสลัดวงจร (IC)10kA, 240 VAC สามารถใช้ติดตั้งกับตู้คอนซูมเมอร์ยูนิต



เมนเซอร์กิตเบรกเกอร์ป้องกันไฟรั่ว/ดูด QOvs RCBO ชนิด 2 Pole

ตรงตามมาตรฐาน IEC 61009และ มอก. 909-2548 ชนิด 2 Pole พิถีพิถันกระแสลัดวงจร(IC) 10kA, 240 VAC สามารถใช้ติดตั้งกับตู้คอนซูมเมอร์ยูนิตและสามารถป้องกันได้ทั้งบ้าน



Surge Protection Device

อุปกรณ์ป้องกันไฟฟ้า จากแรงดันฟ้าผ่า สำหรับคอนซูมเมอร์ยูนิต และโหลดเซนเตอร์



QOvs 2 Pole

Amp. (แอมป์)	Catalog Number รหัสสินค้า	Unit Price ราคา/หน่วย (บาท)
	2P, 10 kA	
16	QO216VSC10T	1,090.-
20	QO220VSC10T	
32	QO232VSC10T	1,140.-
40	QO240VSC10T	
50	QO250VSC10T	1,450.-
63	QO263VSC10T	

QO-MBX 2 Pole

Amp. (แอมป์)	Catalog Number รหัสสินค้า	Unit Price ราคา/หน่วย (บาท)
	2P, 10 kA	
70	QO270MBXT	
80	QO280MBXT	2,370.-
100	QO2100MBXT	

QOvs RCBO 2 Pole

Amp. (แอมป์)	Catalog Number รหัสสินค้า	Unit Price ราคา/หน่วย (บาท)
	2P, 10 kA	
16	QO216C10RCBO30	
20	QO220C10RCBO30	
32	QO232C10RCBO30	4,120.-
40	QO240C10RCBO30	
50	QO250C10RCBO30	
63	QO263C10RCBO30	

(ห้ามใช้กับเครื่องเชื่อมไฟฟ้า Welding Machine โดยเด็ดขาด)

Surge Protection

Rate Discharge Current	Catalog Number	Unit Price
	รหัสสินค้า	ราคา/หน่วย (บาท)
20 kA	QOSPD20	2,890.-

ข้อควรระวัง : เพื่อความปลอดภัย ตามมาตรฐาน IEC และ มอก. บริษัทฯ แนะนำให้ใช้ตู้คอนซูมเมอร์ยูนิต ร่วมกับเบรกเกอร์ลูกย่อย และเบรกเกอร์ป้องกันไฟดูด RCBO หรือ RCCB ของ บริษัทฯ ชไนเดอร์ เท่านั้น

ตู้โหลดเซนเตอร์ สแควร์ดี รุ่น คลาสสิก แบบเมนเซอร์กิตเบรกเกอร์
ขนาด 100A และ 250A 3 Phase, 4 Wires, 240/415 VAC



อุปกรณ์ควบคุมไฟฟ้า 3 เฟส 4 สาย 240/415 VAC พร้อมกราวด์บาร์ (GND) แบบที่เข้ากับเมนเบรกเกอร์

ตู้โหลดเซนเตอร์ รุ่นใหม่ล่าสุด ทนทาน แข็งแกร่ง ปลอดภัย ด้วยการออกแบบและทดสอบมาตรฐาน IEC 60439-1 และ มอก. 1436-2540 รองรับเมนเบรกเกอร์ขนาด 100A และ 250A เหมาะสำหรับการติดตั้งบ้านขนาดใหญ่, อาคารพาณิชย์ และโรงงานอุตสาหกรรม



แบบ MAIN BREAKER ขนาด 100A (ทนกระแสลัดวงจร 25 kA)

Number of way จำนวนวงจรย่อย	Catalog Number รหัสสินค้า	Main breaker	Unit Price ราคา/หน่วย (บาท)
12	QO3-100EZ12G/SN		7,500.-
18	QO3-100EZ18G/SN		8,900.-
24	QO3-100EZ24G/SN	บริษัทฯ แนะนำให้เลือกใช้เมนเบรกเกอร์	9,600.-
30	QO3-100EZ30G/SN	รุ่น EZC100H	10,300.-
36	QO3-100EZ36G/SN		11,500.-
42	QO3-100EZ42G/SN		12,500.-

ราคาตู้เปล่าเท่านั้น

ข้อเสนอแนะ : บริษัท ชไนเดอร์ (ไทยแลนด์) ขอแนะนำ ลูกค้าให้ใช้ตู้โหลดเซนเตอร์ สแควร์ดี รุ่นแบบมีเมนเซอร์กิตเบรกเกอร์คู่กับเมนเซอร์กิตเบรกเกอร์รุ่น Easy Pact EZC100H สำหรับขนาด 100A เนื่องจากผ่านการทดสอบมาตรฐาน IEC 60439-1

แบบ MAIN BREAKER ขนาด 250A (ทนกระแสลัดวงจร 25 kA)

Number of way จำนวนวงจรย่อย	Catalog Number รหัสสินค้า	Main breaker	Unit Price ราคา/หน่วย (บาท)
12	QO3-250EZ12G/SN		12,700.-
18	QO3-250EZ18G/SN		13,400.-
24	QO3-250EZ24G/SN	บริษัทฯ แนะนำให้เลือกใช้เมนเบรกเกอร์	15,000.-
30	QO3-250EZ30G/SN	รุ่น EZC100H	15,500.-
36	QO3-250EZ36G/SN		16,900.-
42	QO3-250EZ42G/SN		17,400.-
48	QO3-250EZ48G/SN		17,900.-

ราคาตู้เปล่าเท่านั้น

ข้อเสนอแนะ : บริษัท ชไนเดอร์ (ไทยแลนด์) ขอแนะนำ ลูกค้าให้ใช้ตู้โหลดเซนเตอร์ สแควร์ดี รุ่นแบบมีเมนเซอร์กิตเบรกเกอร์คู่กับเมนเซอร์กิตเบรกเกอร์รุ่น Easy Pact EZC250N หรือ EZC250H สำหรับขนาด 250A เนื่องจากผ่านการทดสอบมาตรฐาน IEC 60439-1

อุปกรณ์เสริม (Single Phase Connector)

Catalog Number	Description	Unit Price
รหัสสินค้า	รายละเอียดสินค้า	ราคา/หน่วย (บาท)
QO3-CON1PH	อุปกรณ์สำหรับแปลงตู้โหลดเซนเตอร์ 3 เฟส ให้เป็นตู้ 1 เฟส ใช้ร่วมกับเบรกเกอร์เมน EasyPact 100AF 2 โพล *เฉพาะตู้ขนาด 100 แอมป์ เท่านั้น	550.-
1330.05.2A	Key Lock for Load Center ใช้ร่วมกับตู้โหลดเซนเตอร์ 3 เฟสลูกกุญแจเป็นแบบ Key-alike (สินค้ายี่ห้อ Lowe &Fletcher)	460.-

ข้อเสนอแนะ : บริษัท ชไนเดอร์ (ไทยแลนด์) ขอแนะนำ ลูกค้าให้ใช้ตู้โหลดเซนเตอร์ สแควร์ดี รุ่นแบบมี เมนเซอร์กิตเบรกเกอร์คู่กับเมนเซอร์กิตเบรกเกอร์รุ่น Easy Pact EZC250N หรือ EZC250H สำหรับขนาด 250A เนื่องจากผ่านการทดสอบมาตรฐาน IEC 60439-1



000000, ผลิตภัณฑ์ของ
พันธมิตร IEC

Square D Load Center : Classic

โหลดเซนเตอร์ สแควร์ดี รุ่น คลาสสิก แบบ MAIN LUG ขนาด 100A และ 250A
3Phase, 4 Wires, 240/415 VAC



อุปกรณ์ควบคุมไฟฟ้า 3 เฟส 4 สาย
240/415 VAC พร้อมกราวด์บาร์ (GND)
แบบ MAIN LUG

ตู้โหลดเซนเตอร์ รุ่นใหม่ล่าสุด ทนทาน แข็งแกร่ง ปลอดภัย
ด้วยการออกแบบ ออกแบบและทดสอบตามมาตรฐาน
IEC 60439-1 และ มอก.1436-2540 รองรับการใช้
ไฟขนาด 100A และ 250A เหมาะสำหรับติดตั้งในบ้าน
ขนาดใหญ่ อาคารพาณิชย์ และโรงงานอุตสาหกรรม



แบบ MAIN LUG ขนาด 100A (ทนกระแสลัดวงจร 10kA)

Number of way	Catalog Number	Main Lug	Unit Price
จำนวนวงจรย่อย	รหัสสินค้า		ราคา/หน่วย (บาท)
12	QO3-100L12G/SN	100A MAIN LUG	5,600.-
18	QO3-100L18G/SN		6,200.-
24	QO3-100L24G/SN		7,500.-
30	QO3-100L30G/SN		8,000.-
36	QO3-100L36G/SN		8,700.-
42	QO3-100L42G/SN		12,000.-

ราคาตู้เปล่าเท่านั้น

แบบ MAIN LUG ขนาด 250A (ทนกระแสลัดวงจร 10kA)

Number of way	Catalog Number	Main Lug	Unit Price
จำนวนวงจรย่อย	รหัสสินค้า		ราคา/หน่วย (บาท)
12	QO3-250L12G/SN	250A MAIN LUG	7,100.-
18	QO3-250L18G/SN		8,400.-
24	QO3-250L24G/SN		9,000.-
30	QO3-250L30G/SN		9,800.-
36	QO3-250L36G/SN		11,200.-
42	QO3-250L42G/SN		12,100.-
48	QO3-250L48G/SN		13,200.-

ราคาตู้เปล่าเท่านั้น



สามารถถอดสลับฝาหน้าได้เพื่อความ
สะดวกในการติดตั้งทั้งการเข้ามุม
ซ้ายและขวา



แผ่นป้ายโลโก้สามารถถอดเปลี่ยน
สลับได้



สามารถสลับตัวล็อกทั้งซ้ายและ
ขวาเพื่อทำการล็อกในกรณีที่ทำ
การสลับฝาเปิดซ้ายหรือขวา



เข้าสายได้อย่างง่ายด้วยแผ่นเหล็ก
ถอดได้ทั้งด้านบนและด้านล่าง



สะดวกและง่ายต่อการเข้าสายไฟ
ขนาดใหญ่ด้วย LUG Terminal
ขนาดใหญ่ขึ้น



กราวด์บาร์(GND) ที่มาพร้อมตู้และ LUG
Connector ขนาดใหญ่ช่วยทำการเข้า
สายง่ายและสะดวกขึ้น



พื้นที่ภายในตู้กว้างขวาง ช่วยให้การ
เดินสายภายในตู้ง่ายขึ้น



แถบฟิงเกอร์ปู้ฟ บัสบาร์ แบบ
ใสช่วยป้องกันการสัมผัสโดย
ตรงกับแผงบัสบาร์ และมองเห็น
การใช้งานจริงได้ง่ายกว่า

เหนือกว่า
และ
ง่ายกว่า
ด้วยฟังก์ชันใหม่ใน
ตู้โหลดเซนเตอร์
สแควร์ ดี

Easy PactEZC™ Molded Case Circuit Breaker

เซอร์กิตเบรกเกอร์ สวิตช์ ตัดตอนอัตโนมัติ
(MCCB) Thermal Magnetic Type



000000, ผลิตภัณฑ์ของ
พันธมิตร IEC



EasyPactEZC™

EZC100H 1P : 25 kA
ที่ 240VAC

100 Amp. frame 1 Pole

Amp.	Catalog Number	Unit Price
(แอมป์)	รหัสสินค้า	ราคา/หน่วย (บาท)
15	EZC100H1015	2,370.-
20	EZC100H1020	
25	EZC100H1025	
30	EZC100H1030	
40	EZC100H1040	
50	EZC100H1050	2,480.-
60	EZC100H1060	
75	EZC100H1075	
80	EZC100H1080	
100	EZC100H1100	3,200.-



EasyPactEZC™

EZC100H 2P : 30 kA
ที่ 415VAC

100 Amp. frame 2 Pole

Amp.	Catalog Number	Unit Price
(แอมป์)	รหัสสินค้า	ราคา/หน่วย (บาท)
15	EZC100H2015	2,480.-
20	EZC100H2020	
25	EZC100H2025	
30	EZC100H2030	
40	EZC100H2040	
50	EZC100H2050	2,580.-
60	EZC100H2060	
75	EZC100H2075	
80	EZC100H2080	
100	EZC100H2100	3,200.-



EasyPactEZC™

EZC100B : 7.5 kA
EZC100F : 10 kA
EZC100N : 15 kA
EZC100H : 30 kA
ที่ 415VAC

100 Amp. frame 3 Pole

Amp.	Catalog Number	Unit Price	Amp.	Catalog Number	Unit Price
(แอมป์)	รหัสสินค้า	ราคา/หน่วย (บาท)	(แอมป์)	รหัสสินค้า	ราคา/หน่วย (บาท)
15	EZC100B3015	2,600.-	15	EZC100F3015	3,000.-
20	EZC100B3020		20	EZC100F3020	
25	EZC100B3025		25	EZC100F3025	
30	EZC100B3030	2,700.-	30	EZC100F3030	3,100.-
40	EZC100B3040		40	EZC100F3040	
50	EZC100B3050		50	EZC100F3050	
60	EZC100B3060		60	EZC100F3060	
75	-	2,800.-	75	EZC100F3075	4,100.-
80	-	-	80	EZC100F3080	4,300.-
100	-		100	EZC100F3100	

100 Amp. frame 3 Pole

Amp.	Catalog Number	Unit Price	Amp.	Catalog Number	Unit Price
(แอมป์)	รหัสสินค้า	ราคา/หน่วย (บาท)	(แอมป์)	รหัสสินค้า	ราคา/หน่วย (บาท)
15	EZC100N3015	4,900.-	15	EZC100H3015	5,800.-
20	EZC100N3020		20	EZC100H3020	
25	EZC100N3025		25	EZC100H3025	
30	EZC100N3030	5,000.-	30	EZC100H3030	5,900.-
40	EZC100N3040		40	EZC100H3040	
50	EZC100N3050		50	EZC100H3050	
60	EZC100N3060		60	EZC100H3060	
75	EZC100N3075	5,100.-	75	EZC100H3075	6,100.-
80	EZC100N3080	-	80	EZC100H3080	-
100	EZC100N3100		5,300.-	100	

Easy PactETM Molded Case Circuit Breaker

เซอร์กิตเบรกเกอร์ สวิตช์ ตัดตอนอัตโนมัติ (MCCB)
Thermal Magnetic Type



EasyPactETM
ETMZC250F : 18 kA
ETMZC250N : 25 kA
ETMZC250H : 36 kA
ที่ 415 VAC

250 Amp frame 2 Pole

Amp. (แอมป์)	Catalog Number รหัสสินค้า	Unit Price ราคาหน่วย (บาท)
100	EZC250H2100	9,800.-
125	EZC250H2125	
150	EZC250H2150	
160	EZC250H2160	
175	EZC250H2175	
200	EZC250H2200	13,670.-
225	EZC250H2225	
250	EZC250H2250	

250 Amp frame 3 Pole

Amp. (แอมป์)	Catalog Number รหัสสินค้า	Unit Price ราคาหน่วย (บาท)	Catalog Number รหัสสินค้า	Unit Price ราคาหน่วย (บาท)
100	EZC250F3100	7,550.-	EZC250N3100	11,120.-
125	EZC250F3125			
150	EZC250F3150			
160	EZC250F3160			
175	EZC250F3175			
200	EZC250F3200	8,880.-	EZC250N3200	11,220.-
225	EZC250F3225			
250	EZC250F3250		10,000.-	

250 Amp frame 3 Pole

Amp. (แอมป์)	Catalog Number รหัสสินค้า	Unit Price ราคาหน่วย (บาท)
100	EZC250H3100	11,840.-
125	EZC250H3125	
150	EZC250H3150	
160	EZC250H3160	
175	EZC250H3175	
200	EZC250H3200	15,610.-
225	EZC250H3225	
250	EZC250H3250	

400 Amp frame 3 Pole

Amp. (แอมป์)	Catalog Number รหัสสินค้า	Unit Price ราคาหน่วย (บาท)	Catalog Number รหัสสินค้า	Unit Price ราคาหน่วย (บาท)
320	EZC400N3320N	24,470.-	EZC400H3320N	24,890.-
350	EZC400N3350N			
400	EZC400N3400N			



EasyPactETM
ETMZC400N : 36 kA
ETMZC400H : 50 kA
ที่ 415 VAC

Easy PactETM Accessories for Molded Case Circuit Breaker

อุปกรณ์เสริมสำหรับเซอร์กิตเบรกเกอร์ สวิตช์ตัดตอนอัตโนมัติ (MCCB)
Electrical Auxilliaries and Accessories for ETMZC100

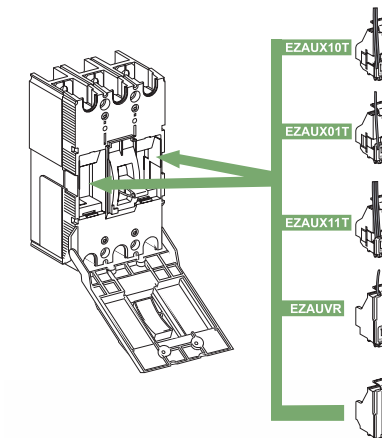


EasyBox

กล่องใส่ EASYPACT เซอร์กิตเบรกเกอร์ เหมาะสำหรับติดตั้งใช้งานในอาคาร สามารถใช้งานร่วมกับ EasyPact เซอร์กิตเบรกเกอร์ ขนาด 100 แอมป์เฟรม ขนาด 1 Pole, 2 pole และ 3 Pole, 240/415 VAC

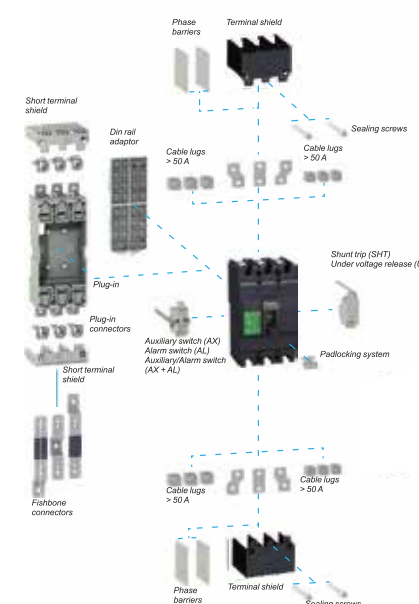
Easy Box

Catalog Number รหัสสินค้า	Unit Price ราคาหน่วย (บาท)
EZBOX100	1,340.-



อุปกรณ์ประกอบเบรกเกอร์ ETMZC 100

Description รายละเอียดสินค้า	Catalog Number รหัสสินค้า	Unit Price ราคาหน่วย (บาท)	
Auxiliary switch แสดงสถานะของเบรกเกอร์	Auxiliary switch (AX) Alarm switch (AL) Auxiliary switch/Alarm switch (AX/AL)	EZAUX10 EZAUX01 EZAUX11	2,040.- 2,040.- 2,500.-
Shunt trip (SHT) ชันทริป	AC 50/60 HZ	200-277 VACEZASHT200AC	3,060.-
Under Voltage Release (UVR) อุปกรณ์สั่งปลดวงจร เมื่อแรงดันของระบบต่ำกว่าค่าที่กำหนดไว้	AC 50/60 HZ	200-240 VACEZAUVR200AC	4,190.-



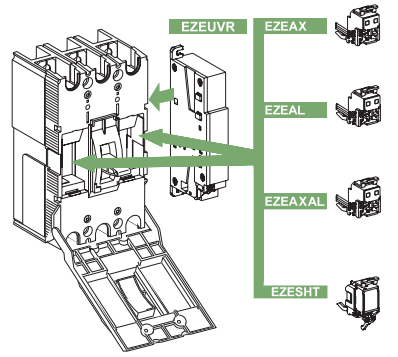
อุปกรณ์เสริมเบรกเกอร์ ETMZC 100

Description รายละเอียดสินค้า	Catalog Number รหัสสินค้า	Unit Price ราคาหน่วย (บาท)	
Din Rail Adaptor	EZADINR	420.-	
Terminal Shield	EZATSHD3P	420.-	
3-pole only	(1 ชุด 2 ชิ้น)		
Cable lug			
50A (set of 2)	(1 ชุด 2 ชิ้น)	EZALUG0502	525.-
50A (set of 3)	(1 ชุด 3 ชิ้น)	EZALUG0503	735.-
100A (set of 2)	(1 ชุด 2 ชิ้น)	EZALUG1002	525.-
100A (set of 3)	(1 ชุด 3 ชิ้น)	EZALUG1003	635.-
Padlock Device	EZALOCK	215.-	
Phase Barrier (set of 2)	(1 ชุด 2 ชิ้น)	EZAFASB2	215.-

Easy PactEZC™ Accessories for Molded Case Circuit Breaker

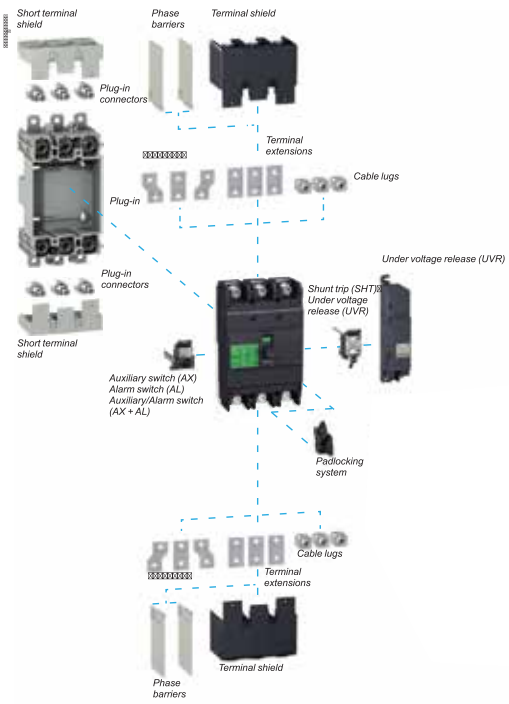


อุปกรณ์เสริมสำหรับเซอร์กิตเบรกเกอร์ สวิตซ์ตัดตอนอัตโนมัติ (MCCB) Electrical Auxilliaries and Accessories for EZC250



อุปกรณ์ประกอบเบรกเกอร์ EZC 250

Description	Catalog Number	Unit Price
รายละเอียดสินค้า	รหัสสินค้า	ราคา/หน่วย (บาท)
Auxiliary switch	Auxiliary switch (AX) EZEAX	2,150.-
แสดงสถานะของเบรกเกอร์	Alarm switch (AL) EZEAL	2,250.-
	Auxiliary switch/Alarm switch(AX/AL) EZEAXAL	2,350.-
Shunt trip (SHT) ชั้นทริป	AC 50/60 HZ 200-277 VAC EZESHT200AC	3,470.-
Under Voltage Release (UVR) อุปกรณ์สั่งปลดวงจร เมื่อแรงดันของระบบต่ำกว่าค่าที่กำหนดไว้	AC 50/60 HZ 200-240 VAC EZEUVR200AC	5,000.-



อุปกรณ์เสริมเบรกเกอร์ EZC 250

Description	Catalog Number	Unit Price
รายละเอียดสินค้า	รหัสสินค้า	ราคา/หน่วย (บาท)
Terminal Shield (250A 3 pcs)	EZETSHD3P	420.-
Cable lug	EZELUG2503	840.-
Spreaders	EZESPDR3P	910.-
Straight Extensions	EZETEX	780.-
Padlock Device	EZELOCK	215.-
Phase Barrier (Set of 2)	EZEFASB	215.-

Easy PactEZC™ Accessories for Molded Case Circuit Breaker



อุปกรณ์บัสบาร์ (Busbar System)



EasyPactEZC™ Busbar EZB250W08

เมนบัสบาร์ (Main Busbar)

Description	Catalog Number	Unit Price
รายละเอียดสินค้า	รหัสสินค้า	ราคา/หน่วย (บาท)
4 ช่อง	250A EZB250W04T	8,990.-
	400A EZB400W04T	13,000.-
	630A EZB630W04T	16,480.-
6 ช่อง	250A EZB250W06T	11,250.-
	400A EZB400W06T	15,910.-
	630A EZB630W06T	20,080.-
8 ช่อง	250A EZB250W08T	13,790.-
	400A EZB400W08T	19,590.-
	630A EZB630W08T	24,790.-
10 ช่อง	250A EZB250W10T	16,060.-
	400A EZB400W10T	23,850.-
	630A EZB630W10T	28,930.-
12 ช่อง	250A EZB250W12T	18,570.-
	400A EZB400W12T	24,980.-
	630A EZB630W12T	31,280.-



NBD and EasyPactEZC™ Branch Breaker Extension 2 Ways

ชุดต่อเพิ่มสำหรับเบรกเกอร์ EasyPactEZC

Description	Catalog Number	Unit Price
รายละเอียดสินค้า	รหัสสินค้า	ราคา/หน่วย (บาท)
2 ช่อง	EZBNS2	15,450.-
4 ช่อง	EZBNS4	20,600.-

*สำหรับต่อกับ EZB400 และ EZB630

อุปกรณ์บัสบาร์ (Busbar System)



Main Connectors



Mechanical lugs



Connector caps

เมนคอนเน็คเตอร์ (Main connectors)

Description	Catalog Number	Unit Price
รายละเอียดสินค้า	รหัสสินค้า	ราคา/หน่วย (บาท)
250A	EZB250MCNS	820.-
400A	EZB400MCNS	1,610.-
630A	EZB630MCNS	6,700.-

*1 ชุด มี 3 ชิ้น

Mechanical lugs

Description	Catalog Number	Unit Price
รายละเอียดสินค้า	รหัสสินค้า	ราคา/หน่วย (บาท)
250A	EZB250MLUG	620.-
400A	EZB400MLUG	1,170.-
630A	EZB630MLUG	3,580.-

*1 ชุด มี 3 ชิ้น

Connector Caps

Description	Catalog Number	Unit Price
รายละเอียดสินค้า	รหัสสินค้า	ราคา/หน่วย (บาท)
ช่องต่อสำหรับ EasyPactEZCTM เบรกเกอร์	EZB100CAP	440.-
ช่องต่อวงจรเพิ่มเติม สำหรับ NBD MCCB	EZB250CAP	500.-

*1 ชุด มี 3 ชิ้น

Square D Safety Switches Fusible Type

เซฟตี้ สวิตช์ แบบติดตั้งฟิวส์ได้
General duty & heavy duty fusible type

ปลอดภัยด้วยระบบคั่นโยก Quick-Break ออกแบบพิเศษให้จับสะดวก-สบาย
ในกรณีเกิดเหตุฉุกเฉินไม่สามารถเปิดฝาขณะใช้งาน (ON)
และไม่สามารถสับสวิตช์ (ON) ขณะเปิดฝาอยู่

แบบสามารถติดตั้งฟิวส์ได้ (ราคาไม่รวมฟิวส์)

เซฟตี้สวิตช์แบบไม่มีฟิวส์

System	Amp.	Catalog Number	Unit Price	Catalog Number	Unit Price
ระบบ	แอมป์	รหัสสินค้า	ราคา/หน่วย (บาท)	รหัสสินค้า	ราคา/หน่วย (บาท)
Indoor NEMA Type 1 สำหรับใช้ภายในอาคาร			Outdoor NEMA Type 1 สำหรับใช้ภายนอกอาคาร		
สำหรับไฟเฟส 1 เฟส 240 V General Duty 240 VAC					
	30	D221N	2,900.-	D221NRB	4,800.-
	60	D222N	6,000.-	D222NRB	8,100.-
	100	D223N	9,900.-	D223NRB	11,400.-
	200	D224N	20,500.-	D224NRB	26,500.-
	400	D225N	57,030.-	D225NR	70,800.-

ใช้กับไฟเฟส 3 เฟส 600 V
Heavy Duty 600 VAC

	30	H361	11,000.-	H361RB	15,600.-
	60	H362	13,500.-	H362RB	20,500.-
	100	H363	24,400.-	H363RB	32,400.-
	200	H364	39,000.-	H364RB	42,100.-
	400	H365	100,300.-	H365R	118,200.-
	600	H366	146,400.-	H366R	169,100.-
	800	H367	241,200.-	H367R	318,200.-
	1200	H368	316,600.-	H368R	365,800.-

โปรตอร์วังฟิวส์ปลดอม



D221N



H361



H100SN



PK3GTA1

PKOGTA2

Solid Neutral Kit (Al/Cu)

Amp.	Catalog Number	Unit Price
แอมป์	รหัสสินค้า	ราคา/หน่วย (บาท)
30 & 60	H60SN	1,550.-
100	H100SN	2,300.-
200	H200SN	2,660.-
400 & 600	H600SN	10,460.-
800	H800SNE4	16,100.-
1200	H1200SNE4	18,000.-

Equipment Ground Kit (Al/Cu)

Amp.	Catalog Number	Unit Price
แอมป์	รหัสสินค้า	ราคา/หน่วย (บาท)
30 & 60	PK3GTA1	1,200.-
100	PKOGTA2	1,600.-
400 & 600	2xPKOGTA2	3,200.-
800	PKOGTA7	6,500.-
1200	PKOGTA8	6,500.-

ราคาผลิตภัณฑ์ไม่ได้รวมฟิวส์ จึงต้องสั่งซื้อฟิวส์แยก (ทางบริษัทฯ ไม่มีฟิวส์จัดจำหน่าย)
Fuse are available on :- 10, 15, 20, 30, 40, 50, 60, 70, 80, 90, 100, 125, 150, 175,
200, 250, 300, 350, 400, 450
500, 600, 700, 800, 900, 1000, and 1200 Amp

Square D Safety Switches Non-Fusible Type

เซฟตี้ สวิตช์ แบบไม่มีฟิวส์
General duty & heavy duty non-fusible type



DTU363

เซฟตี้สวิตช์แบบไม่มีฟิวส์ใช้เป็นสะพานไฟ

แบบไม่มีฟิวส์

System	Amp.	Catalog Number	Unit Price	Catalog Number	Unit Price
ระบบ	แอมป์	รหัสสินค้า	ราคา/หน่วย (บาท)	รหัสสินค้า	ราคา/หน่วย (บาท)
Indoor NEMA Type 1 สำหรับใช้ภายในอาคาร			Outdoor NEMA Type 1 สำหรับใช้ภายนอกอาคาร		
สำหรับไฟเฟส 1 เฟส 240V General Duty 240 VAC					
	30			DU221RB	4,430.-
	60			DU222RB	7,630.-
สำหรับไฟเฟส 3 เฟส 240V General Duty 240 VAC					
	30	DU321	4,540.-	DU321RB	6,800.-
	60	DU322	6,600.-	DU322RB	10,510.-
	100	DU323	13,000.-	DU323RB	18,650.-
	200	DU324	25,000.-	DU324RB	32,000.-

ใช้กับไฟเฟส 3 เฟส 600V
Heavy Duty 600 volts VAC

	30	HU361	6,910.-	HU361RB	10,000.-
	60	HU362	10,610.-	HU362RB	18,540.-
	100	HU363	16,590.-	HU363RB	25,140.-
	200	HU364	33,380.-	HU364RB	40,170.-
	400	HU365	82,000.-	HU365R	101,670.-
	600	HU366	135,000.-	HU366R	160,380.-

ขนาดอื่นของรุ่น 2 สาย 240 VAC ให้ใช้ราคาแบบมี fuse แต่ต้องตรง

DOUBLE THROW Safety Switches*

System	Amp.	Catalog Number	Unit Price	Catalog Number	Unit Price
ระบบ	แอมป์	รหัสสินค้า	ราคา/หน่วย (บาท)	รหัสสินค้า	ราคา/หน่วย (บาท)
Indoor NEMA Type 1 สำหรับใช้ภายในอาคาร			Outdoor NEMA Type 1 สำหรับใช้ภายนอกอาคาร		
	60	DTU362	35,230.-	DTU362RB	42,000.-
	100	DTU363	46,770.-	DTU363rb	59,000.-
	200	82344**	58,000.-	82344RB**	104,000.-

*ใช้ได้กับแรงดันสูงสุดที่ 480 VAC เท่านั้น

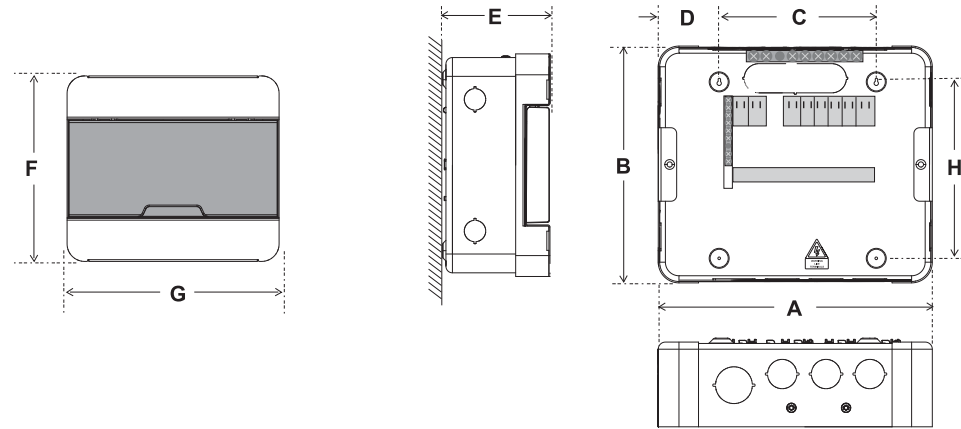


DTU DOUBLE THROW SWITCH

Transfer switches / Double throw - non fusible* Safety switches สับแบบ 2 ทางแบบไม่มีฟิวส์

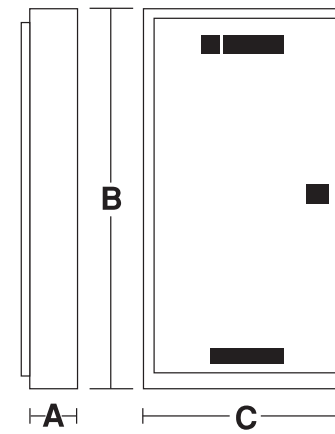
ใช้เป็น Manual Transfer switch แบบสับ 2 ทาง เหมาะสำหรับอาคารที่มีเครื่องปั้นไฟเองโดยทางหนึ่งใช้กับไฟหลวงและอีกหนึ่งใช้กับไฟปั้นเองเหมาะกับหน่วยงานที่มีไฟสำรองแบบ 3 เฟส 3 สาย (นิวทรัล ต่อตรง) 600V มีทั้งแบบใช้ภายในอาคารและแบบกันน้ำใช้ภายนอกอาคาร

Classic+
Consumer Unit



Enclosure Dimensions
ขนาดของผลิตภัณฑ์ ตู้ควบคุมไฟ
Classic Consumer Units & Load Center

Classic
Load Center

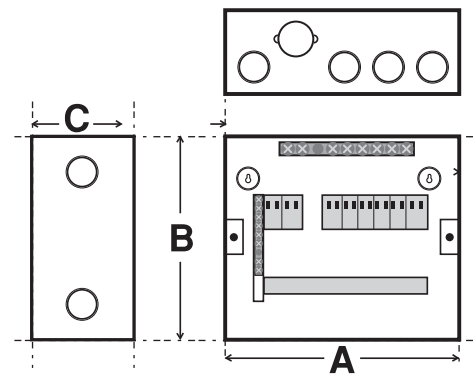


Dimensions (mm)

Square D Classic + Consumer Unit

No. of Way	Cat. No. รหัสสินค้า	Dimensions (mm)							
		A	B	C	D	E	F	G	H
4	S9HCL14	238	206	128	55	102	213	243	164
6	S9HCL16	238	206	128	55	102	213	243	164
10	S9HCL110	315	206	205	55	102	213	320	164
14	S9HCL114	319	206	281	55	102	213	396	164
18	S9HCL118	540	206	430	55	102	213	546	164
4+4	S9HCL14X4R...*	319	206	281	55	102	213	396	164
8+4	S9HCL18X4R...*	540	206	430	55	102	213	546	164
8+8	S9HCL18X8R...*	540	206	430	55	102	213	546	164

Classic
Consumer Unit

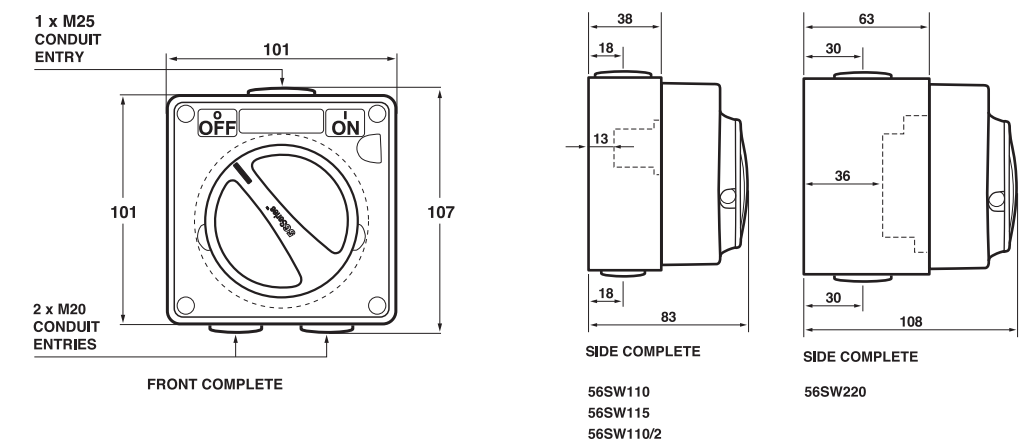


Dimensions (mm)

Square D Consumer Unit : Classic

No. of Way	Cat. No. รหัสสินค้า	Dimensions (mm)		
		A	B	C
4	SDCS14	238	213	98
6	SDCS16	238	213	98
10	SDCS110	315	213	98
14	SDCS114	391	213	98
18	SDCS118	540	213	98
4+4	SDCS14x4RCCB...*	398	213	98
8+4	SDCS18x4RCCB...*	547	213	98
8+8	SDCS18x8RCCB...*	547	213	98

56 Series
Dimensional Drawings



Square D Consumer Unit : Classic

No. of Way	Main LUG Type	Dimensions (mm)		
		A	B	C
12	QO3-100L12G/SN	130	455	381
18	QO3-100L18G/SN	130	455	381
24	QO3-100L24G/SN	130	605	381
30	QO3-100L30G/SN	130	605	381
36	QO3-100L36G/SN	130	605	381
42	QO3-100L42G/SN	130	755	381
48	-	-	-	-

Square D Consumer Unit : Classic

No. of Way	Main LUG Type	Dimensions (mm)		
		A	B	C
12	QO3-250L12G/SN	130	455	381
18	QO3-250L18G/SN	130	605	381
24	QO3-250L24G/SN	130	605	381
30	QO3-250L30G/SN	130	605	381
36	QO3-250L36G/SN	130	755	381
42	QO3-250L42G/SN	130	755	381
48	QO3-250L48G/SN	130	905	381

Square D Consumer Unit : Classic

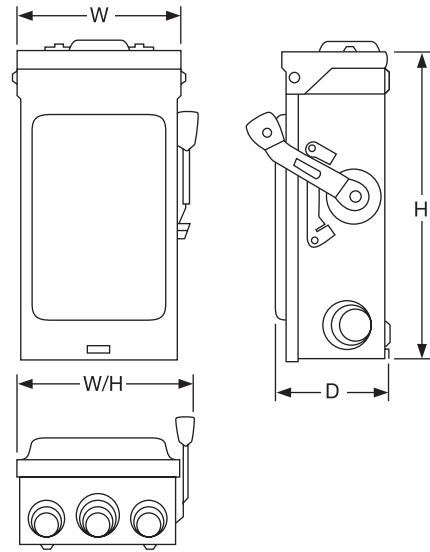
No. of Way	Main Breaker Type	Dimensions (mm)		
		A	B	C
12	QO3-100EZ12G/SN	130	455	381
18	QO3-100EZ18G/SN	130	455	381
24	QO3-100EZ24G/SN	130	605	381
30	QO3-100EZ30G/SN	130	605	381
36	QO3-100EZ36G/SN	130	605	381
42	QO3-100EZ42G/SN	130	755	381
48	-	-	-	-

Square D Consumer Unit : Classic

No. of Way	Main Breaker Type	Dimensions (mm)		
		A	B	C
12	QO3-250EZ12G/SN	130	605	381
18	QO3-250EZ18G/SN	130	605	381
24	QO3-250EZ24G/SN	130	755	381
30	QO3-250EZ30G/SN	130	755	381
36	QO3-250EZ36G/SN	130	905	381
42	QO3-250EZ42G/SN	130	905	381
48	QO3-250EZ48G/SN	130	905	381

Safety Switch Dimension

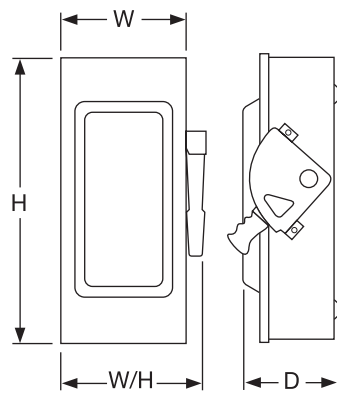
ขนาดของผลิตภัณฑ์ เซฟตี้ สวิตช์ (แบบติดตั้งฟิวส์ / แบบไม่มีฟิวส์)
General duty & heavy duty fusable type / non fusable



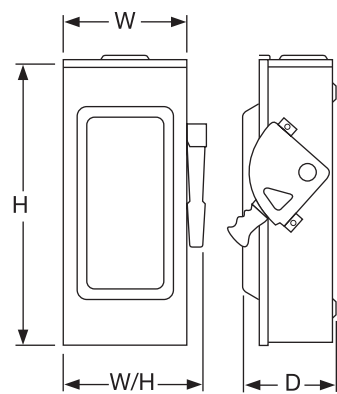
Approximate Dimension

Cat. No.	Series	H		W		D		W/H	
		in.	mm.	in.	mm.	in.	mm.	in.	mm.
D221N	E3	9.25	235	6.75	171	7.25	184	3.63	92
D221NRB	E3	9.63	245	7.25	184	7.75	197	3.75	95
D222N	F1	14.63	372	6.50	165	7.45	189	4.88	124
D222NRB	F1	14.88	378	6.63	168	7.45	189	4.88	124
D223N	F3	17.50	445	8.50	216	10.50	267	6.50	165
D223NRB	F3	17.50	445	8.50	216	10.50	267	6.50	165
D224N	F1	29.00	737	17.25	438	19.00	483	8.25	210
D224NRB	F1	29.25	743	17.25	438	19.00	483	8.25	210
D225N	E3	45.12	1146	24.00	610	24.88	632	8.88	226
D225NR	E1	30.63	778	21.38	543	22.25	565	10.13	257

Cat. No.	Series	H		W		D		W/H	
		in.	mm.	in.	mm.	in.	mm.	in.	mm.
DU221RB	E2	9.63	245	7.25	184	7.75	197	3.75	95
DU222RB	E1	9.63	245	7.25	184	7.75	197	3.75	95
DU321	E2	9.25	235	6.75	171	7.25	184	3.63	92
DU321RB	E2	9.63	245	7.25	184	7.75	197	3.75	95
DU322	E1	9.25	235	6.75	171	7.25	184	3.63	92
DU322RB	E1	9.63	245	7.25	186	7.75	197	3.75	95
DU323	E3	17.50	445	8.50	216	10.50	267	6.50	165
DU323RB	F3	17.50	445	8.50	216	10.50	267	6.50	165
DU324	F1	29.00	737	17.25	438	19.00	483	8.25	210
DU324RB	F1	29.25	748	17.25	438	19.00	483	8.25	210



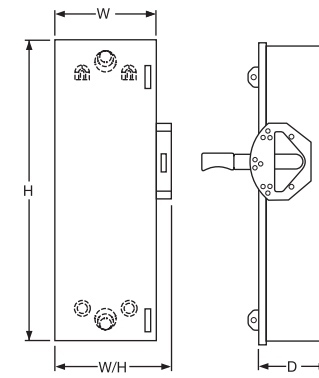
Typical NEMA 1



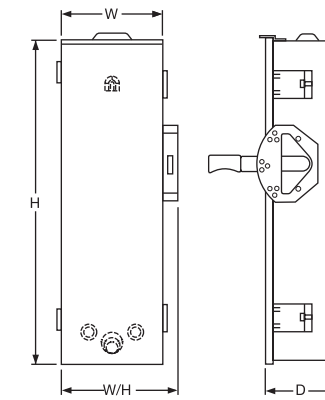
Typical NEMA 3R

Cat. No.	Series	H		W		D		W/H	
		in.	mm.	in.	mm.	in.	mm.	in.	mm.
H361, N	F5	14.60	371	6.50	165	4.88	124	7.55	192
H361NRB, RB	F5	14.88	378	6.63	168	4.88	124	7.55	192
H362, N	F5	17.50	445	9.00	229	6.38	162	10.50	267
H362NRB, RB	F5	17.50	445	9.00	229	6.38	162	10.50	267
H363, N	F5	21.25	540	8.50	216	6.38	162	10.50	267
H363NRB, RB	F5	21.25	540	8.50	216	6.38	162	10.50	267
H364, N	F5	29.00	737	17.13	435	8.25	210	18.50	470
H364RB, NRB	F5	29.25	743	17.25	438	8.50	216	18.63	473
H365, N	E4	50.25	1276	27.63	702	10.13	257	27.63	702
H365R, NR	E4	50.31	1278	27.88	708	10.13	257	27.88	708
H366, N	E4	50.25	1276	27.63	702	10.13	257	27.63	702
H366NR, R	E4	50.31	1278	27.88	708	10.13	257	27.88	708
H367, N	E4	69.13	1756	36.62	930	17.75	451	36.62	930
H367NR, R	E4	69.13	1756	36.63	930	17.75	451	36.62	930

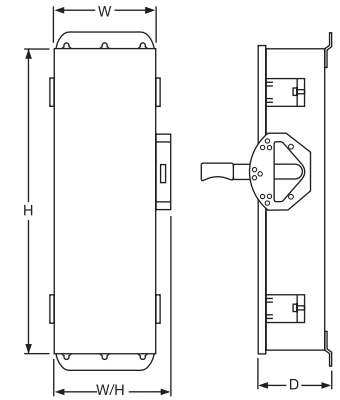
Cat. No.	Series	H		W		D		W/H	
		in.	mm.	in.	mm.	in.	mm.	in.	mm.
H368, N	E4	69.13	1756	36.62	930	17.75	451	36.62	930
H368NR, R	E4	69.13	1756	36.62	930	17.75	451	36.62	930
HU361	F5	14.60	371	6.50	165	4.88	124	7.55	192
HU361RB	F5	14.88	378	6.63	168	4.88	124	7.55	192
HU362	F5	17.50	445	9.00	229	6.38	162	10.50	267
HU362RB	F5	17.50	445	9.00	229	6.38	162	10.50	267
HU363	F5	21.25	540	8.50	216	6.38	162	10.50	267
HU363RB	F5	21.25	540	8.50	216	6.38	162	10.50	267
HU364	F5	29.00	737	17.13	435	8.25	210	18.50	470
HU364RB	F5	29.25	743	17.25	438	8.50	216	18.63	473
HU365	E4	50.25	1276	27.63	702	10.13	257	27.63	702
HU365R	E4	50.31	1278	27.88	708	10.13	257	27.88	708
HU366	E4	50.25	1276	27.63	702	10.13	257	27.63	702
HU366R	E4	50.31	1278	27.88	708	10.13	257	27.88	708



NEMA 1

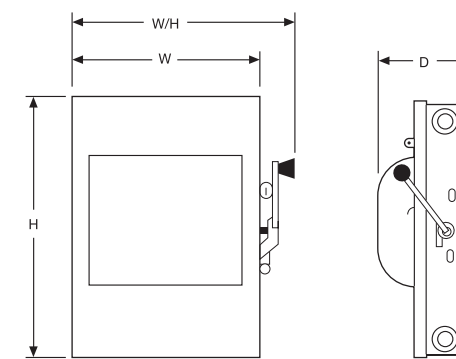


NEMA 3R

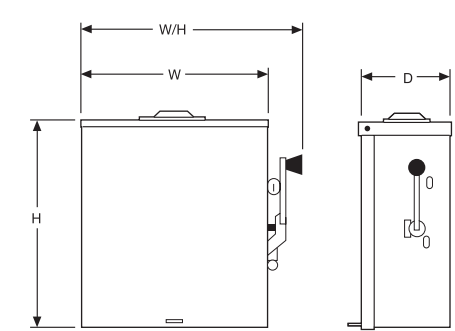


NEMA 4, 4X, 5 and 12

Cat. No.	Series	H		W		D		W/H	
		in.	mm.	in.	mm.	in.	mm.	in.	mm.
DTU362	F5	29.94	760	10.25	260	11.96	304	6.93	176
DTU362AWK	F6	29.94	760	10.25	260	11.96	304	6.93	176
DTU362DS	F6	30.26	769	10.25	260	11.50	292	7.12	181
DTU362RB	F5	30.50	775	10.25	260	11.96	304	6.93	176
DTU363	F5	29.94	760	10.25	260	11.96	304	6.93	176
DTU363AWK	F6	29.94	760	10.25	260	11.96	304	6.93	176
DTU363DS	F6	30.26	769	10.25	260	11.50	292	7.12	181
DTU363RB	F5	30.50	775	10.25	260	11.96	304	6.93	176



NEMA 1

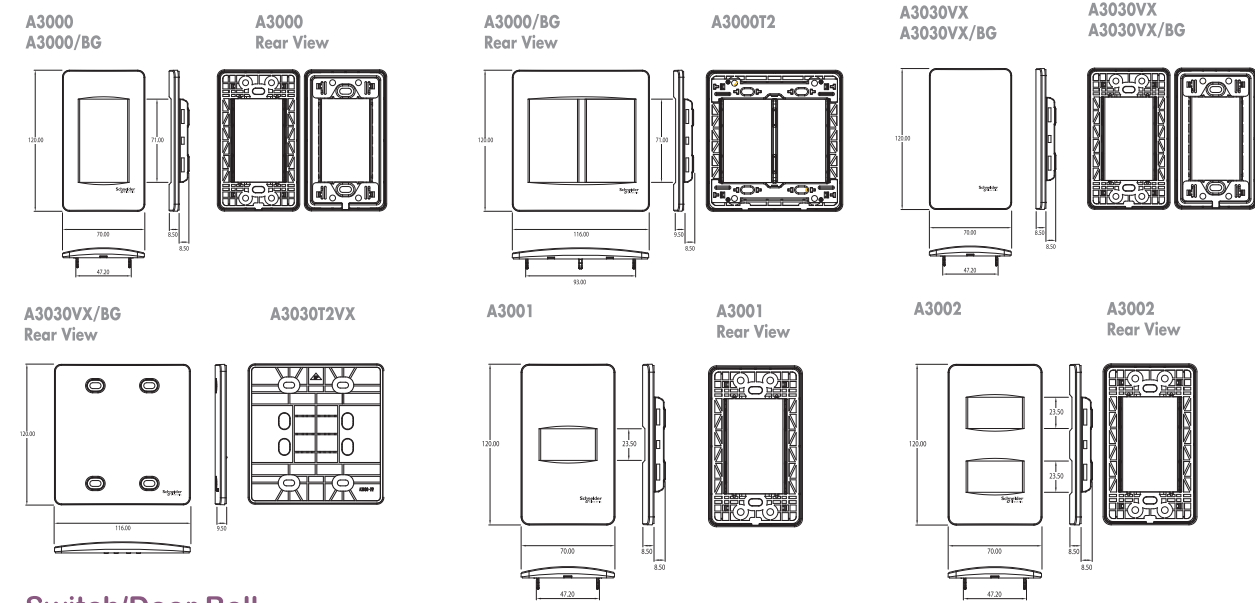


DTU- 200A
NEMA 3R

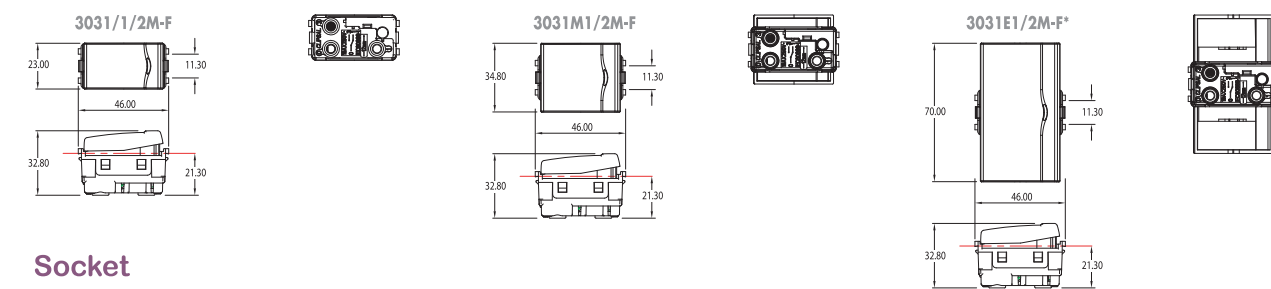
Cat. No.	Series	H		W		D		W/H	
		in.	mm.	in.	mm.	in.	mm.	in.	mm.
82344	E2	30.88	784	20.00	508	23.88	607	11.75	298
82344RB	E1	32.50	826	20.63	524	24.00	610	10.63	270

Switches & Sockets : Concept

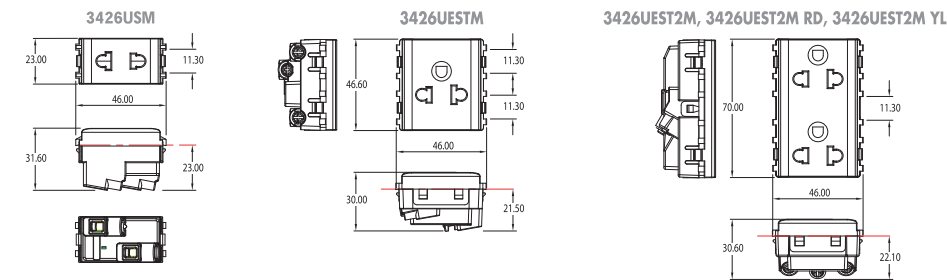
Plate



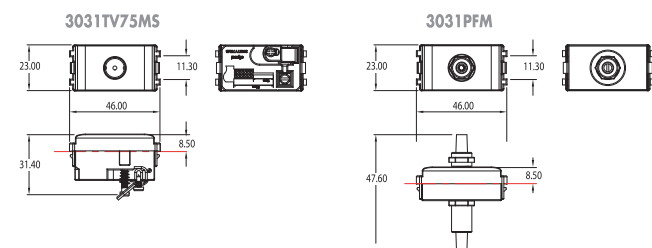
Switch/Door Bell



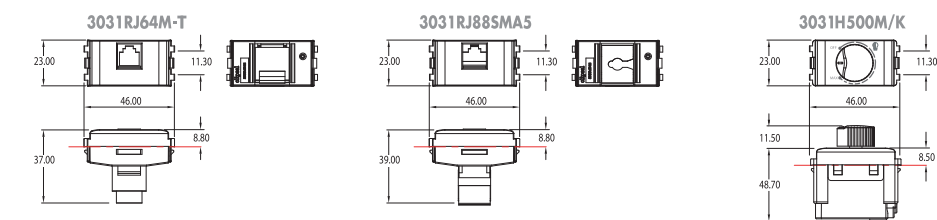
Socket



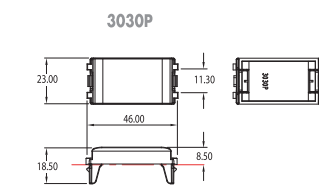
TV Socket



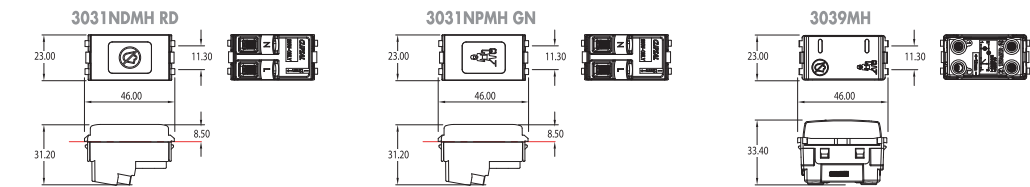
Voice / Data / Dimmer / fan Control



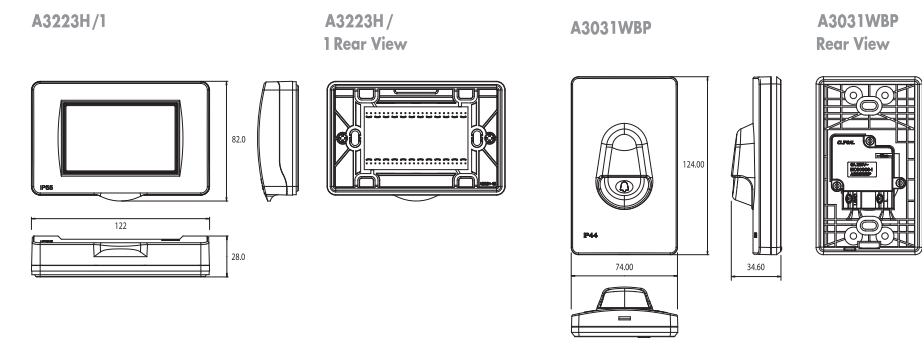
Indicator & Accessories



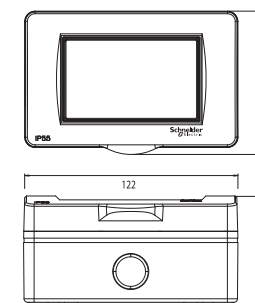
Hotel Series



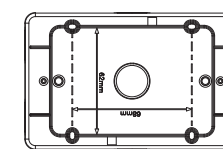
Weatherproof



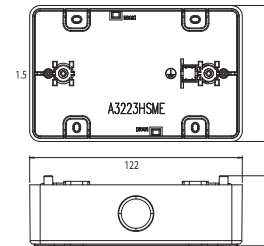
A3223HSM



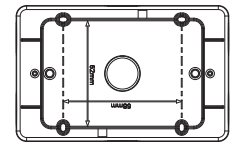
A3223HSM Rear View



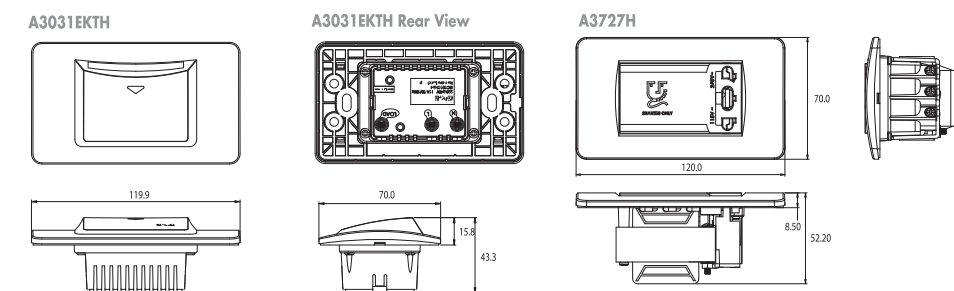
A3223HSME



A3223HSME Rear View



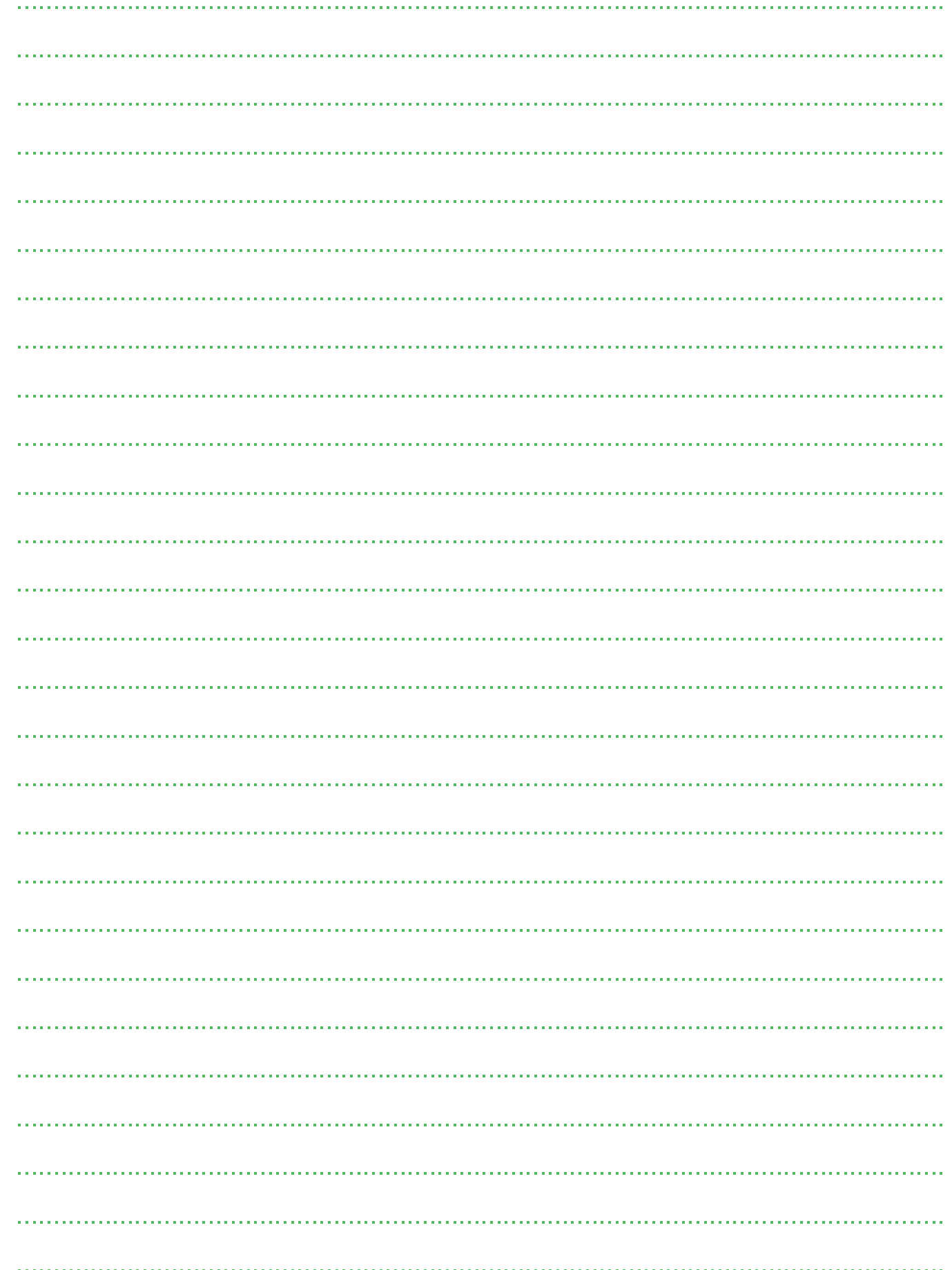
Hotel series - Accessories



Catalog Number รหัสสินค้า	PRICE LIST ราคา (บาท)	PAGE หน้า	Catalog Number รหัสสินค้า	PRICE LIST ราคา (บาท)	PAGE หน้า	Catalog Number รหัสสินค้า	PRICE LIST ราคา (บาท)	PAGE หน้า	Catalog Number รหัสสินค้า	PRICE LIST ราคา (บาท)	PAGE หน้า	Catalog Number รหัสสินค้า	PRICE LIST ราคา (บาท)	PAGE หน้า	Catalog Number รหัสสินค้า	PRICE LIST ราคา (บาท)	PAGE หน้า
31	100.-	8	3031E1/2M-F	73.-	2	56E6 GY	1,850.-	22	8431STV_WE	210.-	12	ACTTRJ45PDT	1,300.-	5	EZAFASB2	215.-	35
32	142.-	8	3031E1/2NM	276.-	2	56SW110LE GY	725.-	22	8431STVF_BZ	310.-	12	B3000F	25.-	3	EZALOCK	215.-	35
81178	1,430.-	22	3031E1P/2M-F	76.-	1	56SW220LE GY	870.-	22	8431STVF_WE	260.-	12	B3000F	25.-	7	EZALUG0502	525.-	35
81182	1,430.-	22	3031E1P/2NM	290.-	1	56SW320LE GY	970.-	22	84426LUES2_BZ	178.-	11	B3000F	25.-	8	EZALUG0503	735.-	35
81183	1,600.-	22	3031E2/3M-F	105.-	2	56SW332LE GY	1,950.-	22	84426LUES2_WE	156.-	11	CCT551003	11,850.-	14	EZALUG1002	525.-	35
81194	4,710.-	22	3031E2P/3M-F	110.-	1	56SW350LE GY	2,450.-	22	84426MUES_BZ	133.-	11	CCT551011	11,800.-	14	EZALUG1003	635.-	35
81195	4,870.-	22	3031EMBPH2/3	161.-	2	56SW363LE GY	2,850.-	22	84426MUES_WE	121.-	11	CCT551012	13,950.-	14	EZASHT200AC	3,060.-	35
81278	1,050.-	22	3031EMBPH2P/3	170.-	1	75022-900-01-TSELL	30.-	27	84426SUS_BZ	70.-	11	CCT551023	10,200.-	14	EZATSHD3P	420.-	35
81282	1,100.-	22	3031H360M	990.-	2	75022-900-01-TSELL	30.-	28	84426SUS_WE	65.-	11	CCT556011	2,150.-	14	EZAUVR200AC	4,190.-	35
81283	1,260.-	22	3031H500M/K	990.-	2	82344**	58,000.-	39	99AC220	330.-	4	CCT556023	2,150.-	14	EZAUX01	2,040.-	35
81294	3,400.-	22	3031M1/2M-F	62.-	2	82344RB**	104,000.-	39	99AC220	330.-	4	CCT570003	5,700.-	14	EZAUX10	2,040.-	35
81295	3,560.-	22	3031M1/2NM	245.-	2	8430LP_BZ	43.-	12	A3000	22.-	3	CCT570005	6,050.-	14	EZAUX11	2,500.-	35
81378	990.-	20	3031M1P/2M-F	65.-	1	8430LP_WE	40.-	12	A3000G	13.-	3	CK237	25.-	8	EZB100CAPT	440.-	37
81382	1,050.-	20	3031M1P/2NM	258.-	1	8430MDRPH_BZ	53.-	13	A3000M NHE	100.-	3	CON224_ABE	1,500.-	3	EZB250CAPT	500.-	37
81383	1,100.-	20	3031M2/3M-F	95.-	2	8430MDRPH_WE	50.-	13	A3000T2	96.-	3	CON224_BAS	2,000.-	3	EZB250MCNS	820.-	37
81394	3,280.-	20	3031M2P/3M-F	100.-	1	8430SDNDH_BZ	575.-	12	A3001	22.-	3	D221N	2,990.-	38	EZB250MLUGT	620.-	37
81395	3,400.-	20	3031NDMH RD	380.-	3	8430SDNDH_WE	490.-	12	A3001M NHE	100.-	3	D221NRB	4,950.-	38	EZB250W04T	8,990.-	37
81478	1,380.-	21	3031NPMHGN	380.-	3	8430SP_BZ	28.-	12	A3002	22.-	3	D222N	6,180.-	38	EZB250W06T	11,250.-	37
81482	1,430.-	21	3031P_1_2M_BPH	133.-	1	8430SP_WE	25.-	12	A3002M NHE	100.-	3	D222NRB	8,350.-	38	EZB250W08T	13,790.-	37
81483	1,530.-	21	3031P/1/2M-F	40.-	1	8430SPCUH_BZ	575.-	12	A3030T2VX	130.-	3	D223N	10,200.-	38	EZB250W10T	16,060.-	37
81494	5,250.-	21	3031P/1/2NM	214.-	1	8430SPCUH_WE	490.-	12	A3030VX	50.-	3	D223NRB	11,750.-	38	EZB250W12T	18,570.-	37
81495	5,910.-	21	3031P/2/3M-F	68.-	1	8431L_1_BZ	100.-	11	A3031EKTH	1,253.-	3	D224N	21,120.-	38	EZB400MCNS	1,170.-	37
81582	2,190.-	21	3039MH	500.-	3	8431L_1_WE	95.-	11	A3031WBP_GY	230.-	4	D224NRB	27,300.-	38	EZB400MLUGT	1,610.-	37
81583	3,460.-	21	30M	65.-	9	8431L_2_BZ	162.-	11	A3031WBP_GY	230.-	4	D225N	57,030.-	38	EZB400W04T	13,000.-	37
81594	2,850.-	21	30MBP2/3J	100.-	9	8431L_2_WE	155.-	11	A3031WBP_WE	230.-	4	D225NR	70,800.-	38	EZB400W06T	15,910.-	37
81678	1,050.-	21	30P	15.-	9	8431LBPH_BZ	236.-	11	A3031WBP_WE	230.-	4	DTU362	35,230.-	39	EZB400W08T	19,590.-	37
81682	1,100.-	21	30RJ64M	190.-	9	8431LBPH_WE	196.-	11	A32223HSMR	620.-	4	DTU362RB	42,000.-	39	EZB400W10T	22,850.-	37
81683	1,260.-	21	30TV75MS	160.-	9	8431M_1_BZ	98.-	11	A3223HSMR(GY)	620.-	4	DTU363	46,770.-	39	EZB400W12T	24,980.-	37
81694	3,400.-	21	30USBCM	1,300.-	14	8431M_1_WE	92.-	11	A3727H	2,135.-	3	DTU363rb	59,000.-	39	EZB630MCNS	6,700.-	37
81695	3,560.-	21	30MECH-USB	25.-	8	8431M_2_BZ	160.-	11	A8401LH_SZ	80.-	13	DU221RB	4,430.-	39	EZB630MLUGT	3,580.-	37
82770	5,910.-	22	31AVH	45.-	8	8431M_2_WE	152.-	11	A8401LH_WE	40.-	13	DU222RB	7,630.-	39	EZB630W04T	16,480.-	37
82771	8,900.-	22	31AVX	337.-	8	8431M_3_BZ	350.-	11	A8401MH_SZ	80.-	13	DU321	4,540.-	39	EZB630W06T	20,080.-	37
82782	8,640.-	22	31AWP	25.-	8	8431M_3_WE	290.-	11	A8401MH_WE	40.-	13	DU321RB	6,800.-	39	EZB630W08T	24,790.-	37
82783	9,160.-	22	32AVH	1,100.-	9	8431MD20H_BZ	820.-	11	A8401SH_SZ	80.-	13	DU322	6,600.-	39	EZB630W10T	28,930.-	37
83081	2,190.-	22	32V400FM/K	900.-	9	8431MD20H_WE	680.-	11	A8401SH_WE	40.-	13	DU322RB	10,510.-	39	EZB630W12T	31,280.-	37
83085	2,520.-	22	32V500M/K	310.-	8	8431S_1_BZ	96.-	11	A8431727H_SZ	2,700.-	12	DU323	13,000.-	39	EZBNS2T	15,450.-	37
83086	2,290.-	22	3301/2S	170.-	8	8431S_1_WE	90.-	11	A8431727H_WE	2,545.-	12	DU323RB	18,650.-	39	EZBNS4T	20,600.-	37
83092	2,630.-	22	3301AV1	25.-	8	8431S_2_BZ	158.-	11	A8431EKTH_SZ	2,630.-	12	DU324	25,000.-	39	EZBOX100	1340.-	35
83096	2,850.-	22	33AVH	150.-	2	8431S_2_WE	150.-	11	A8431EKTH_WE	2,420.-	12	DU324RB	32,000.-	39	EZC100B3015T	2,600.-	33
83097	3,010.-	22	3426UEST2M	158.-	1	8431SBPH_BZ	236.-	11	A84T02L_SZ	222.-	13	E227F_ABE	1,500.-	7	EZC100B3020T	2,600.-	33
1330.05.2A	460.-	31	3426UEST2MP	288.-	1	8431SBPH_WE	196.-	11	A84T02L_WE	177.-	13	E227F_BAS	2,000.-	7	EZC100B3025T	2,600.-	33
2223V/CL	425.-	8	3426UEST2MP-RD	458.-	1	8431SDNDH_BZ	850.-	12	ACT4P6ULS3RBWE	7,800.-	5	E25UES	400.-	8	EZC100B3030T	2,700.-	33
2223V/WE	425.-	8	3426UEST2MP-YL	106.-	2	8431SDNDH_WE	808.-	12	ACTPC6UBCM10BU	130.-	5	E30/1M-D	38.-	9	EZC100B3040T	2,700.-	33
223V	430.-	8	3426UESTM	110.-	1	8431SPCUH_BZ	850.-	12	ACTPC6UBCM20BU	200.-	5	E426UEST	140.-	8	EZC100B3050T	2,700.-	33
2xPKOGTA2	3,200.-	38	3426UESTMP	37.-	2	8431SPCUH_WE	808.-	12	ACTPC6UBCM30BU	255.-	5	E426UEST2/T	190.-	8	EZC100B3060T	2,800.-	33
3030P	16.-	3	3426USM	40.-	1	8431SRJ4H_BZ	230.-	12	ACTPC6UBCM50BU	270.-	5	E426UEX	168.-	8	EZC100F3015T	3,000.-	33
3031_1_2M_BPH	133.-	2	3426USMP	68.-	8	8431SRJ4H_WE	210.-	12	ACTPP6U24NSS_S	5,430.-	5	E426UST	70.-	8	EZC100F3020T	3,000.-	33
3031/1/2M-F	38.-	2	34AVH	68.-	8	8431SRJ6H_BZ	610.-	12	ACTRJ1UCMPM	470.-	5	E426UX	140.-	8	EZC100F3025T	3,000.-	33
3031/1/2NM	204.-	2	35AVH	68.-	8	8431SRJ6H_WE	570.-	12	ACTRJ30M5ENSUWE	120.-	9	E426UXX	140.-	8	EZC100F3030T	3,100.-	33
3031/2/3M-F	65.-	2	36AVH	270.-	22	8431STV_BZ	230.-	12	ACTTLQTB	4,790.-	5	EZADINR	420.-	35	EZC100F3040T	3,100.-	33

Catalog Number รหัสสินค้า	PRICE LIST ราคา (บาท)	PAGE หน้า	Catalog Number รหัสสินค้า	PRICE LIST ราคา (บาท)	PAGE หน้า	Catalog Number รหัสสินค้า	PRICE LIST ราคา (บาท)	PAGE หน้า	Catalog Number รหัสสินค้า	PRICE LIST ราคา (บาท)	PAGE หน้า	Catalog Number รหัสสินค้า	PRICE LIST ราคา (บาท)	PAGE หน้า	Catalog Number รหัสสินค้า	PRICE LIST ราคา (บาท)	PAGE หน้า
EZC100F3050T	3,100.-	33	EZC250F3200	8,880.-	34	F30R4M	140.-	6	HU362	10,610.-	39	PKF16W723	580.-	22	PKY32M435	480.-	18
EZC100F3060T	4,100.-	33	EZC250F3225	8,880.-	34	F30RJ5EM	320.-	6	HU362RB	18,540.-	39	PKF16W734	620.-	22	PKY32M723	630.-	20
EZC100F3075T	4,100.-	33	EZC250F3250	10,000.-	34	F30TVSM	140.-	6	HU363	16,590.-	39	PKF16W735	680.-	22	PKY32M734	650.-	20
EZC100F3080T	4,100.-	33	EZC250H2100	9,800.-	34	F30Z1.5	47.-	9	HU363RB	25,140.-	39	PKF32F423	390.-	19	PKY32M735	710.-	20
EZC100F3100T	4,300.-	33	EZC250H2125	9,800.-	34	F3223HR	440.-	7	HU364	33,380.-	39	PKF32F434	460.-	19	QO110C06RCBO10	2,190.-	29
EZC100H1015T	2,370.-	33	EZC250H2150	9,800.-	34	F3223HR (GY)	440.-	7	HU364RB	40,170.-	39	PKF32F435	500.-	19	QO110C06RCBO30	2,190.-	29
EZC100H1020T	2,370.-	33	EZC250H2160	9,800.-	34	F3223HSMEWH	180.-	7	HU365	82,000.-	39	PKF32F723	580.-	22	QO110C10RCBO10	3,560.-	29
EZC100H1025T	2,370.-	33	EZC250H2175	13,670.-	34	F3223HSMR	620.-	7	HU365R	101,670.-	39	PKF32F734	590.-	22	QO110C10RCBO30	3,560.-	29
EZC100H1030T	2,480.-	33	EZC250H2200	13,670.-	34	F50/2M1.5	46.-	6	HU366	135,000.-	39	PKF32F735	610.-	22	QO110VSC10T	550.-	29
EZC100H1040T	2,480.-	33	EZC250H2225	13,670.-	34	F50/2M2	61.-	6	HU366R	160,380.-	39	PKF32G423	390.-	19	QO110VSC6T	225.-	29
EZC100H1050T	2,480.-	33	EZC250H2250	15,610.-	34	F50/2M4	84.-	6	PK3GTA1	1,240.-	38	PKF32G434	460.-	19	QO116C06RCBO10	2,190.-	29
EZC100H1060T	2,480.-	33	EZC250H3100	11,840.-	34	F50BPM1.5H	90.-	6	PKE16M423	130.-	19	PKF32G435	440.-	19	QO116C06RCBO30	2,190.-	29
EZC100H1075T	2,480.-	33	EZC250H3125	11,840.-	34	F50BPM2	95.-	6	PKE16M434	160.-	19	PKF32G723	510.-	21	QO116C10RCBO10	3,560.-	29
EZC100H1080T	2,480.-	33	EZC250H3150	11,840.-	34	F50BPM4	100.-	6	PKE16M435	210.-	19	PKF32G724	540.-	21	QO116C10RCBO30	3,560.-	29
EZC100H1100T	3,200.-	33	EZC250H3160	11,840.-	34	F50D360M	540.-	6	PKE16M723	350.-	20	PKF32G735	610.-	21	QO116VSC10T	550.-	29
EZC100H2015T	2,480.-	33	EZC250H3175	15,610.-	34	F50M1.5	25.-	6	PKE16M734	400.-	20	PKF32M423	350.-	19	QO116VSC6T	225.-	29
EZC100H2020T	2,480.-	33	EZC250H3200	15,610.-	34	F50M2	42.-	6	PKE16M735	430.-	20	PKF32M434	440.-	19	QO120C06RCBO10	2,190.-	29
EZC100H2025T	2,480.-	33	EZC250H3225	15,610.-	34	F50M4	62.-	6	PKE16W423	350.-	19	PKF32M435	480.-	19	QO120C06RCBO30	2,190.-	29
EZC100H2030T	2,480.-	33	EZC250H3250	16,320.-	34	F50MIA1.5	480.-	6	PKE16W434	380.-	19	PKF32M723	630.-	21	QO120C10RCBO10	3,560.-	29
EZC100H2040T	2,480.-	33	EZC250N3100	11,120.-	34	F50NM2-RD	260.-	6	PKE16W435	430.-	19	PKF32M734	650.-	21	QO120C10RCBO30	3,560.-	29
EZC100H2050T	2,480.-	33	EZC250N3125	11,120.-	34	F50RJ4M	140.-	6	PKE32M423	250.-	18	PKF32M735	710.-	21	QO120VSC10T	550.-	29
EZC100H2060T	2,580.-	33	EZC250N3150	11,120.-	34	F50RJ8M	310.-	6	PKE32M434	280.-	18	PKF32W423	400.-	19	QO120VSC6T	225.-	29
EZC100H2075T	2,580.-	33	EZC250N3160	11,120.-	34	F50RJ8M6	360.-	6	PKE32M435	320.-	18	PKF32W434	430.-	19	QO125VSC10T	550.-	29
EZC100H2080T	2,580.-	33	EZC250N3175	11,220.-	34	F50TVM	140.-	6	PKE32M723	460.-	20	PKF32W435	480.-	19	QO125VSC6T	225.-	29
EZC100H2100T	3,200.-	33	EZC250N3200	11,220.-	34	F50XM1	10.-	7	PKE32M734	500.-	20	PKF32W723	750.-	22	QO132C06RCBO10	2,190.-	29
EZC100H3015T	5,800.-	33	EZC250N3225	11,220.-	34	F50XM2	24.-	7	PKE32M735	540.-	20	PKF32W734	770.-	22	QO132C06RCBO30	2,190.-	29
EZC100H3020T	5,800.-	33	EZC250N3250	11,530.-	34	H100SN	2,300.-	38	PKE32W423	450.-	19	PKF32W735	830.-	22	QO132C10RCBO10	3,560.-	29
EZC100H3025T	5,800.-	33	EZC400H3320N	24,890.-	34	H1200SNE4	18,000.-	38	PKE32W434	490.-	19	PKOGTA2	1,600.-	38	QO132C10RCBO30	3,560.-	29
EZC100H3030T	5,900.-	33	EZC400H3350N	24,890.-	34	H200SN	2,660.-	38	PKE32W435	540.-	19	PKOGTA3	6,500.-	38	QO132VSC10T	550.-	29
EZC100H3040T	5,900.-	33	EZC400H3400N	24,890.-	34	H361	11,330.-	38	PKF16F423	220.-	19	PKOGTA8	7,000.-	38	QO132VSC6T	225.-	29
EZC100H3050T	5,900.-	33	EZC400N3320N	24,470.-	34	H361RB	16,070.-	38	PKF16F434	250.-	19	PKX16M423	130.-	18	QO140C06RCBO10	2,190.-	29
EZC100H3060T	6,100.-	33	EZC400N3350N	24,470.-	34	H362	13,910.-	38	PKF16F435	320.-	19	PKX16M434	160.-	18	QO140C06RCBO30	2,190.-	29
EZC100H3075T	6,100.-	33	EZC400N3400N	24,470.-	34	H362RB	21,120.-	38	PKF16F723	390.-	22	PKX16M435	210.-	18	QO140C10RCBO10	3,560.-	29
EZC100H3080T	6,100.-	33	EZEAL	2,250.-	36	H363	25,140.-	38	PKF16F734	430.-	22	PKX16M723	350.-	20	QO140C10RCBO30	3,560.-	29
EZC100H3100T	6,200.-	33	EZEAX	2,150.-	36	H363RB	33,380.-	38	PKF16F735	540.-	22	PKX16M734	400.-	20	QO140VSC10T	810.-	29
EZC100N3015T	4,900.-	33	EZEAXAL	2,350.-	36	H364	40,170.-	38	PKF16G423	220.-	19	PKX16M735	430.-	20	QO140VSC6T	510.-	29
EZC100N3020T	4,900.-	33	EZEAFASB2	215.-	36	H364RB	43,370.-	38	PKF16G434	240.-	19	PKX32M423	250.-	18	QO150C06RCBO10	2,190.-	29
EZC100N3025T	4,900.-	33	EZELOCK	215.-	36	H365	103,310.-	38	PKF16G435	310.-	19	PKX32M434	280.-	18	QO150C06RCBO30	2,190.-	29
EZC100N3030T	5,000.-	33	EZELUG2503	840.-	36	H365R	121,750.-	38	PKF16G723	410.-	21	PKX32M435	320.-	18	QO150C10RCBO10	3,560.-	29
EZC100N3040T	5,000.-	33	EZESHT200AC	3,470.-	36	H366	146,400.-	38	PKF16G724	450.-	21	PKX32M723	460.-	20	QO150C10RCBO30	3,560.-	29
EZC100N3050T	5,000.-	33	EZESPDR3P	910.-	36	H366R	169,100.-	38	PKF16G735	510.-	21	PKX32M734	500.-	20	QO150VSC10T	810.-	29
EZC100N3060T	5,100.-	33	EZETEX	780.-	36	H367	241,200.-	38	PKF16M423	210.-	19	PKX32M735	540.-	20	QO150VSC6T	510.-	29
EZC100N3075T	5,100.-	33	EZETSHD3P	420.-	36	H367R	327,750.-	38	PKF16M434	260.-	19	PKY16M423	210.-	18	QO163VSC10T	810.-	29
EZC100N3080T	5,100.-	33	EZEUVR200AC	5,000.-	36	H368	316,600.-	38	PKF16M435	320.-	19	PKY16M434	260.-	18	QO163VSC6T	510.-	29
EZC100N3100T	5,300.-	33	F1426UAM	110.-	6	H368R	365,800.-	38	PKF16M723	450.-	21	PKY16M435	320.-	18	QO2100MBXT	2,370.-	30
EZC250F3100	7,550.-	33	F1426UESM	80.-	6	H600SN	10,460.-	38	PKF16M734	500.-	21	PKY16M723	450.-	20	QO216C10RCBO30	4,120.-	30
EZC250F3125	7,550.-	34	F1426UEST2M	110.-	6	H60SN	1,550.-	38	PKF16M735	580.-	21	PKY16M734	500.-	20	QO216VSC10T	1,090.-	30
EZC250F3150	7,550.-	34	F1426USM	50.-	6	H800SNE4	16,100.-	38	PKF16W423	310.-	19	PKY16M735	580.-	20	QO220C10RCBO30	4,120.-	30
EZC250F3160	7,550.-	34	F30426USM	40.-	6	HU361	6,910.-	39	PKF16W434	330.-	19	PKY32M423	350.-	18	QO220VSC10T	1,140.-	30
EZC250F3175	8,880.-	34	F30NM2-RD	260.-	6	HU361RB	10,000.-	39	PKF16W435	360.-	19	PKY32M434	440.-	18	QO232C10RCBO30	4,120.-	30

Catalog Number รหัสสินค้า	PRICE LIST ราคา (บาท)	PAGE หน้า	Catalog Number รหัสสินค้า	PRICE LIST ราคา (บาท)	PAGE หน้า	Catalog Number รหัสสินค้า	PRICE LIST ราคา (บาท)	PAGE หน้า
QO232VSC10T	1,140.-	30	QO363VSC10T	3,300.-	29			
QO240C10RCBO30	4,120.-	30	QO363VSC6T	2,890.-	29			
QO240VSC10T	1,450.-	30	QOH1100XT	1,250.-	29			
QO250C10RCBO30	4,120.-	30	QOH170XT	1,250.-	29			
QO250VSC10T	1,450.-	30	QOH180XT	1,250.-	29			
QO263C10RCBO30	4,120.-	30	QOH3100XT	3,510.-	29			
QO263VSC10T	1,450.-	30	QOH370XT	3,510.-	29			
QO270MBXT	2,370.-	30	QOH380XT	3,510.-	29			
QO280MBXT	2,370.-	30	QOSPD20	2,890.-	30			
QO3-100EZ12G/SN	7,500.-	31	S9HCL110	2,790.-	27			
QO3-100EZ18G/SN	8,900.-	31	S9HCL114	3,200.-	27			
QO3-100EZ24G/SN	9,600.-	31	S9HCL118	3,610.-	27			
QO3-100EZ30G/SN	10,300.-	31	S9HCL14	2,270.-	27			
QO3-100EZ36G/SN	11,500.-	31	S9HCL14X4R40	5,150.-	27			
QO3-100EZ42G/SN	12,500.-	31	S9HCL14X4R63	5,570.-	27			
QO3-100L12G/SN	5,600.-	32	S9HCL16	2,480.-	27			
QO3-100L18G/SN	6,200.-	32	S9HCL18X4R40	5,150.-	27			
QO3-100L24G/SN	7,500.-	32	S9HCL18X4R63	5,980.-	27			
QO3-100L30G/SN	8,000.-	32	S9HCL18X8R40	5,570.-	27			
QO3-100L36G/SN	8,700.-	32	S9HCL18X8R63	5,980.-	27			
QO3-100L42G/SN	10,200.-	32	SAE-UE-MS-IR-WE	2,150.-	14			
QO3-250EZ12G/SN	12,700.-	31	SDALUG50	220.-	27			
QO3-250EZ18G/SN	13,400.-	31	SDALUG50	220.-	28			
QO3-250EZ24G/SN	15,000.-	31	SDCS110	2,700.-	28			
QO3-250EZ30G/SN	15,500.-	31	SDCS114	3,100.-	28			
QO3-250EZ36G/SN	16,900.-	31	SDCS118	3,500.-	28			
QO3-250EZ42G/SN	17,400.-	31	SDCS14	2,200.-	28			
QO3-250EZ48G/SN	17,900.-	31	SDCS14X4RCCB40	5,000.-	28			
QO3-250L12G/SN	7,100.-	32	SDCS14X4RCCB63	5,000.-	28			
QO3-250L18G/SN	8,400.-	32	SDCS16	2,400.-	28			
QO3-250L24G/SN	9,000.-	32	SDCS18X4RCCB40	5,400.-	28			
QO3-250L30G/SN	9,800.-	32	SDCS18X4RCCB63	5,400.-	28			
QO3-250L36G/SN	11,200.-	32	SDCS18X8RCCB40	5,800.-	28			
QO3-250L42G/SN	12,100.-	32	SDCS18X8RCCB63	5,800.-	28			
QO3-250L48G/SN	13,200.-	32	U418T	82.-	9			
QO3-CON1PH	550.-	31	U418T2	72.-	9			
QO310VSC10T	2,680.-	29	VDIB17736UWE	350.-	9			
QO310VSC6T	2,370.-	29	VDIB17746UWE	6,660.-	5			
QO316VSC10T	2,680.-	29	VDIB17756UWE	380.-	9			
QO316VSC6T	2,370.-	29	WHD20 GY	740.-	8			
QO320VSC10T	2,680.-	29	WHD35 GY	860.-	8			
QO320VSC6T	2,370.-	29	WHD63 GY	1,130.-	8			
QO325VSC10T	2,680.-	29	WHS20 GY	740.-	8			
QO325VSC6T	2,370.-	29	WHT20 GY	860.-	8			
QO332VSC10T	2,680.-	29	WHT35 GY	960.-	8			
QO332VSC6T	2,370.-	29	WHT55 GY	1,100.-	8			
QO340VSC10T	3,300.-	29	WHT63 GY	1,300.-	8			
QO340VSC6T	2,890.-	29	WHT80 GY	1,800.-	8			
QO350VSC10T	3,300.-	29						
QO350VSC6T	2,890.-	29						



Schneider Electric
Customer Care Center
Tel : 02 617 5555

รหัสและฉลากสินค้าที่ร่วมรายการของช่างไฟ ชไนเดอร์ ดังนี้
www.schneider-electric.com/schneidercard/th

ช่างไฟ ชไนเดอร์ มีสไตล์... ได้เงินคืน



3 ขั้นตอนง่ายๆ ได้เงินคืน สำหรับผู้มีบัตร/ไม่มีบัตรช่างไฟ ชไนเดอร์การ์ด (วิธีการรับบัตร และเงินคืนผ่านบัตร)

1 ซื้อสินค้า ชไนเดอร์ ที่ร่วมรายการ (ดูจากตาราง และรหัสสินค้าในเอกสาร)



2 ตัดฉลากสินค้าที่ร่วมรายการ พร้อมเขียน ชื่อ ที่อยู่ เบอร์โทร ร้านค้าที่ซื้อ พร้อม
- เลขที่บัตรประชาชน(สำหรับผู้ที่ยังไม่มีบัตร)
* เลขที่บนหน้าบัตรช่างไฟ ชไนเดอร์(สำหรับผู้มีบัตรแล้ว) มาที่
บริษัท ชไนเดอร์ (ไทยแลนด์) จำกัด ตึกปณ. 11 ปณ.พ. ไทยประกันชีวิต กรุงเทพฯ 10326



3 (ผู้ที่ยังไม่มีบัตรช่างไฟ ชไนเดอร์การ์ด) รorรับ บัตรช่างไฟ ชไนเดอร์ พร้อมเงินคืนทางไปรษณีย์ ตามที่อยู่ ที่ท่านแจ้ง

(ผู้มีบัตรช่างไฟ ชไนเดอร์การ์ดแล้ว) รorรับเงินคืน โอนเข้าบัตร ชไนเดอร์



*** อย่าลืม!**
มารับเงินที่จุดบริการ Smart Purse ที่ 7-Eleven โดยแจ้งพนักงานว่า "มารับโอนข้อมูลจากส่วนกลาง"

- เงื่อนไขการรับบัตร และเงินคืนเข้าบัตร**
1. รับเงินคืนตามชื่อสินค้า ของช่างไฟ ชไนเดอร์ที่ร่วมรายการ (ดูจากตาราง และรหัสสินค้าในเอกสาร)
 2. ส่งฉลากสินค้าที่ร่วมรายการ ใส่ซองคิดสแตมป์พร้อมเขียนชื่อ ที่อยู่ เบอร์โทรศัพท์ ระบุเลขที่บัตรประชาชน/เลขที่บนบัตรช่างไฟ ชไนเดอร์การ์ด ชื่อร้านค้าที่ซื้อ มาที่ บริษัท ชไนเดอร์ (ไทยแลนด์) จำกัด ตึกปณ. 11 ปณ.พ. ไทยประกันชีวิต กรุงเทพฯ 10326
 3. บริษัทฯ จะโอนเงินคืนเข้าบัตรเฉพาะสมาชิกที่ตัดฉลากส่งมาอย่างถูกต้องเท่านั้น
 4. ท่านสามารถตรวจสอบข้อมูลจำนวนเงินของท่านในบัตร ณ จุดให้บริการ Smart Purse
 5. บริษัทฯ จะรวบรวมฉลากทุกวันที 5 ของเดือน เพื่อสรุปข้อมูล และโอนเงินเข้าบัตรในวันที่ 10 ของเดือนถัดไป
 6. วันสิทธิพิเศษเพิ่มขึ้นสำหรับช่างไฟ เมื่อลงทะเบียนผ่านเว็บไซต์ www.schneider-electric.co.th/th/partners/electricians

ตู้คอนซูมเมอร์ ยูนิต สแควร์ดี	โพลีเซนเตอร์ สแควร์ดี	เบรกเกอร์ EZC100H-EZC250N	ตู้คอนซูมเมอร์แบบแยกกลุ่มกันชุด SPLIT BUS	เมนกันดูด 2 โพล	ลูกย่อยกันดูด RCBO 1 โพล			
1 ฉลากได้เงิน 20 บาท	1 ฉลากได้เงิน 50 บาท	1 ฉลากได้เงิน 50 บาท	1 ฉลากได้เงิน 50 บาท	1 ฉลากได้เงิน 50 บาท	1 ฉลากได้เงิน 25 บาท			
SDCS110 SDCS114 SDCS118 SDCS14 SDCS16	QO3-100EZ12G/SN QO3-100EZ18G/SN QO3-100EZ24G/SN QO3-100EZ30G/SN QO3-100EZ36G/SN QO3-100EZ42G/SN QO3-100L12G/SN QO3-100L18G/SN QO3-100L24G/SN QO3-100L30G/SN QO3-100L36G/SN QO3-100L42G/SN QO3-250EZ12G/SN QO3-250EZ18G/SN QO3-250EZ24G/SN QO3-250EZ30G/SN QO3-250EZ36G/SN QO3-250EZ42G/SN QO3-250L12G/SN QO3-250L18G/SN QO3-250L24G/SN QO3-250L30G/SN QO3-250L36G/SN QO3-250L42G/SN QO3-250L48G/SN	EZC100H3015 EZC100H3020 EZC100H3025 EZC100H3030 EZC100H3040 EZC100H3050 EZC100H3060 EZC100H3075 EZC100H3080 EZC100H3100 EZC250N3100 EZC250N3125 EZC250N3150 EZC250N3160 EZC250N3175 EZC250N3200 EZC250N3225 EZC250N3250	SDCS18X8RCCB63 SDCS18X8RCCB40 SDCS18X4RCCB63 SDCS18X4RCCB40 SDCS14X4RCCB63 SDCS14X4RCCB40	QO216MBGX30 QO220MBGX30 QO232MBGX30 QO245MBGX30 QO263MBGX30 QO216C10RCB030 QO220C10RCB030 QO232C10RCB030 QO240C10RCB030 QO250C10RCB030 QO263C10RCB030	QO110vs6RCBO10 QO116vs6RCBO10 QO120vs6RCBO10 QO132vs6RCBO10 QO140vs6RCBO10 QO145vs6RCBO10 QO110vs6RCBO30 QO116vs6RCBO30 QO120vs6RCBO30 QO132vs6RCBO30 QO140vs6RCBO30 QO145vs6RCBO30 QO110vs10RCBO10 QO116vs10RCBO10 QO120vs10RCBO10 QO132vs10RCBO10 QO140vs10RCBO10 QO145vs10RCBO10 QO110vs10RCBO30 QO116vs10RCBO30 QO120vs10RCBO30 QO132vs10RCBO30 QO140vs10RCBO30 QO145vs10RCBO30 QO110C06RCBO10 QO116C06RCBO10 QO120C06RCBO10 QO132C06RCBO10 QO140C06RCBO10 QO150C06RCBO10 QO110C10RCBO30 QO116C10RCBO30 QO120C10RCBO30 QO132C10RCBO30 QO140C10RCBO30 QO150C10RCBO30 QO110C10RCBO10 QO116C10RCBO10 QO120C10RCBO10 QO132C10RCBO10 QO140C10RCBO10 QO150C10RCBO10 QO110C10RCBO30 QO116C10RCBO30 QO120C10RCBO30 QO132C10RCBO30 QO140C10RCBO30 QO150C10RCBO30			
30311/2M-F 3031M1/2M-F 3031E1/2M-F 30312/3M-F 3031M2/3M-F 3031E2/3M-F 30311/2NM 3031M1/2NM 3031E1/2NM 3031_1_2M_BPH 3031EMRPH2/3 3031EMD20NM 3426USM	3426UESTM 3426UEST2M 3426UEST2M RD 3426UEST2M YL 3031H360M 3031H500M/K 3031TV75MS 3031PFM 3031RJ64M-T 3031RJ88SMA5_T U31HRJA6S WE 3031RJS-EX 3031RJU-EX	A3727 A3031EKTH 3031NDMH RD 3031NPMHGN 3039MH A3223HR(GY) A3223HSMR(GY) A3223HR A3223HSMR A3223HSM A3223HSMWH A3031WBP_GY A3031WBP_WE	99AC220 CON224_ABE CON224_BAS F50M1.5 F50M2M1.5 F50MIA1.5 F50M2 F50M2M2 F50M4 F50M2M4 F50BPM1.5H F50BPM2 F50BPM4	F1426USM F1426UESM F3223HR(GY) F30426USM F1426UAM F50NM2-RD F30NM2-RD F50D360M F30TVSM F50TVM F30R4M F30RJ4M F30RJ5EM	F50RJ8M F50RJ8M6 F3223HR(GY) F3223HR F3223HSMR E227F-ABE E227F-BAS F50D360M F30TVSM F50TVM F30R4M F30RJ4M F30RJ5EM	8431MD20H_BZ 8431MD20H_WE 8431S_1_BZ 8431S_1_WE 8431S_2_BZ 8431S_2_WE 8431SBPH_BZ 8431SBPH_WE 8431SNDH_BZ 8431SNDH_WE 8431M_1_BZ 8431M_1_WE 8431M_2_BZ 8431M_2_WE	84426LUES2_WE 84426MUES_BZ 84426MUES_WE 84426SUS_BZ 84426SUS_WE A8401LH_SZ A8401LH_WE A8401LH_SZ A8401LH_WE A8401SH_SZ A8401SH_WE A8431KTH_SZ A8431KTH_WE	A84727H_SZ A84727H_WE

*ระยะเวลาการส่งฉลากเพื่อขอรับเงินคืนเข้าบัตรช่างไฟ ชไนเดอร์การ์ด ตามตารางด้านบน ใช้ได้ตลอดทั้งปีจนกว่าบริษัทฯ จะแจ้งหากมีการเปลี่ยนแปลง

การรับเงินเข้าบัตรช่างไฟ ชไนเดอร์ที่เซเว่นอีเลฟเว่น

เพียงนำเอกสารนี้ยื่นให้พนักงานที่ร้านเซเว่นอีเลฟเว่น โดยแจ้งความประสงค์ในการรับเงินโอนเข้าบัตรช่างไฟ ชไนเดอร์

มารับโอนข้อมูลจากส่วนกลาง

(เฉพาะเจ้าหน้าที่ร้าน 7-11 ดำเนินการเท่านั้น)

ขั้นตอนที่ 1 กดปุ่ม <Other Service>
ขั้นตอนที่ 2 เลือกคำว่า "Smart Purse"
ขั้นตอนที่ 3 เลือกเมนู "โอนข้อมูลจากส่วนกลาง"
ขั้นตอนที่ 4 แจ้งลูกค้า "บัตร" ที่เครื่อง Contactless ค้างไว้ รอจนรายการเรียบร้อย
ขั้นตอนที่ 5 <สังเกตที่เครื่อง POS> แจ้งลูกค้านำบัตรออก

กรณีเกิดปัญหาระหว่างบัตร โปรดติดต่อ Support Center : 0-2631-2555 (8:30 - 22:00 น.)

การส่งฉลากบาร์โค้ดกลับมาเพื่อรับเงินคืนจากช่างไฟ ชไนเดอร์

ง่ายๆ และสะดวกสบายที่สุด!!

ท่านสามารถส่งฉลากบาร์โค้ด กลับมาเพื่อรับเงินคืนจากช่างไฟ ชไนเดอร์ได้ทุกครั้งที่มีการซื้อสินค้า หรือเพื่อความสะดวกสบาย ท่านสามารถเก็บรวบรวมฉลาก และส่งกลับมาถึง บริษัทฯเพียงเดือนละ 1 ครั้งก็ได้ เพียงเท่านั้นคุณก็จะได้รับเงินคืนเข้าบัตรไปใช้กันแล้ว!!

*บริษัทฯ จะรวบรวมฉลากทุกวันที 5 ของเดือน เพื่อสรุปข้อมูลและโอนเงินเข้าบัตรในวันที่ 10 ของเดือนถัดไป

จำหน่ายซองและสติ๊กเกอร์ส่งกลับมาที่บริษัทฯ ชไนเดอร์ฯ

ด้วยตัวอย่างด้านล่าง

Schneider Electric
บริษัท ชไนเดอร์ (ไทยแลนด์) จำกัด
ตึกปณ. 11 ปณ.พ. ไทยประกันชีวิต
กรุงเทพฯ 10326